

EN OBSERVANCIA A LO PRECEPTUADO EN EL ARTICULO 134 DE LA CONSTITUCIÓN POLÍTICA DE LOS ESTADOS UNIDOS MEXICANOS, Y DE CONFORMIDAD CON LO DISPUESTO EN EL ARTICULO 26 FRACCION II, 42 Y 43 DE LA LEY DE ADQUISICIONES, ARRENDAMIENTOS Y SERVICIOS DEL SECTOR PÚBLICO, SU REGLAMENTO Y DEMÁS NORMAS APLICABLES, LA CORPORACIÓN MEXICANA DE INVESTIGACIÓN EN MATERIALES, S.A. DE C.V., EN LO SUCESIVO “LA CONVOCANTE”, CON DOMICILIO EN CALLE CIENCIA Y TECNOLOGIA No. 790, FRACC. SALTILLO 400, C.P. 25290, EN LA CIUDAD DE SALTILLO, COAHUILA, TEL. (844)-411-32-00, EXTENSIONES 1130 y 1142, TEL. DIRECTO (844)-411-32-24 A TRAVES DE LA GERENCIA DE RECURSOS MATERIALES LLEVARÁ A CABO, A TRAVES DEL PROCEDIMIENTO DE INVITACION A CUANDO MENOS TRES PERSONAS NUMERO NÚMERO I3P-007-2010, PARA LA ADQUISICION DE MATERIAL Y EQUIPO DE PROTECCION PERSONAL”.

ORIGEN DE LOS RECURSOS PARA LA ADQUISICION DE LOS BIENES Y/O CONTRATACION DE SERVICIOS  
OBJETO DE ESTA INVITACION: INGRESOS PROPIOS

## C O N V O C A T O R I A

### 1. INFORMACIÓN ESPECÍFICA DE LOS BIENES

#### **1.1. - DESCRIPCIÓN DE LOS EQUIPOS, CANTIDADES Y UNIDADES DE PRESENTACIÓN.**

En el **anexo número 9, “Propuesta Técnica”** de esta Convocatoria se señala: el número de subpartida, la descripción completa, unidad de medida, cantidades de los bienes o servicios que se desean adquirir para cubrir la demanda de la **Unidad Regional Marina**

**Deberán respetarse las especificaciones señaladas en el anexo número 9, “Propuesta Técnica”**

#### **1.2.- PRECIOS**

Los precios serán fijos y firmes hasta la total entrega de los bienes, en Moneda Nacional

#### **1.3.- FALLAS DE CALIDAD**

En caso de que los bienes objeto de esta Invitación no cumplan con la descripción y especificación (fallas de calidad) que derive de la Convocatoria, los bienes deberán ser substituidos en un plazo no mayor a 7 días naturales con las mismas especificaciones solicitadas en esta convocatoria.

#### **1.4 TRANSPORTE Y SEGUROS.**

El transporte deberá ser el adecuado para la transportación de los bienes y será por cuenta exclusiva de los licitantes, así como los seguros, que garanticen la entrega en el lugar señalado en el punto 11.1 segundo párrafo de la Convocatoria.

**1.5 “LA CONVOCANTE”**, a su elección, tomara las medidas conducentes para llevar a cabo la evaluación de las capacidades legal, administrativa, técnica, económica y financiera de los licitantes, mediante visitas a sus oficinas e instalaciones, incluyendo la verificación de los bienes o equipos que se pretendan adquirir o servicios a contratar para garantizar de esta manera la participación de licitantes confiables.

#### **1.6 IMPUESTOS Y DERECHOS.**

Todo impuesto y/o derecho causado por la entrega de los bienes, será a cargo del(los) licitante(s) que resulte(n) adjudicado(s). Incluidos los impuestos correspondientes a los trámites de importación y su respectivo trámite aduanal.

**“LA CONVOCANTE”**, cubrirá únicamente al(los) licitante(s) que resulte(n) adjudicado(s) el importe correspondiente al Impuesto al Valor Agregado por las partidas que le hayan sido adjudicadas.

### **1.7 PROPUESTA ECONOMICA.**

La oferta económica deberá ser una sola propuesta, sin condición y firme hasta el cierre de la operación y sus precios serán fijos en Moneda Nacional, se presentará impresa o mecanografiada, en papel membretado, sin tachaduras o enmendaduras, señalando el nombre o razón social, domicilio fiscal, teléfono y Registro Federal de Contribuyentes; además deberá contener el número de la Invitación, fecha y lugar de suscripción, y estar debidamente firmada por el representante legal.

El precio de los bienes deberá señalarse antes de IVA.

### **1.8 IDIOMA:**

Toda la documentación legal solicitada, así como la proposición técnica y económica que preparen los licitantes, así como toda la correspondencia y documentos relativos a ella que intercambie con **“LA CONVOCANTE”**, deberán redactarse en español.

### **1.9 NOTIFICACIONES DE LOS ACTOS DE LA INVITACION**

De conformidad con lo dispuesto en el Artículo 37 Bis de la Ley de Adquisiciones, las actas de las Juntas de Aclaraciones, de Apertura de Propuestas Técnico-Económicas y del fallo, se podrán al finalizar dichos actos, para efectos de su notificación, a disposición del(los) licitante(s) que no hayan asistido a tales eventos, en el pizarrón de la planta baja del edificio de la Gerencia Región Marina,, sita en la calle 33, numero 113, entre la 52 y y 52 A, Col. Burócratas, C.P. 24160, en la Ciudad del Carmen, Campeche.

Sera responsabilidad exclusiva de cada licitante participante, acudir a enterarse de su contenido y obtener copia de las mismas. Lo anterior, sustituye al procedimiento de notificación personal.

### **1.10 ASISTENCIA A LOS ACTOS DE LA INVITACION**

Conforme a lo señalado en el Artículo 26 de la Ley de Adquisiciones, Arrendamientos y Servicios del Sector Publico podrán asistir a los diferentes actos de la Invitación, cualquier persona en calidad de observador, bajo la condición de que deberá registrar su asistencia y abstenerse de intervenir en cualquier forma.

### **1.11 INFORMACIÓN GENERAL DE LA INVITACION**

- Toda la información que deba presentarse en este procedimiento será en idioma español a excepción de que la que expresamente se establezca que pueda presentarse en idioma distinto a este.
- El(los) licitante(s) adjudicado(s) sufragará todos los costos relacionados con la preparación y presentación de su propuesta, **“LA CONVOCANTE”** no será responsable por dichos costos cualesquiera que sea la forma en que se realice la Invitación o su resultado.
- Se recomienda a los licitantes organizar su propuesta en el mismo orden establecido en el Anexo numero 1 y presentarla en una carpeta con separadores por cada uno de los

documentos que la integren, esto no es obligatorio ni causa de descalificación, pero si es recomendable a efectos de agilizar el acto de presentación y apertura de propuestas.

## **2.- REQUISITOS PARA PARTICIPAR EN EL PROCEDIMIENTO DE INVITACIÓN A CUANDO MENOS TRES PERSONAS:**

La participación en este procedimiento de invitación a cuando menos tres personas será sin costo y sólo podrán participar las personas físicas o morales que hayan recibido invitación por parte de "LA CONVOCANTE".,

La convocante remitirá la Invitación y la Convocatoria de Invitación a través de correo electrónico y pondrá a disposición la Convocatoria del mismo en el portal [www.comimsa.com.mx](http://www.comimsa.com.mx)

## **3.- DOCUMENTOS QUE DEBEN FORMAR PARTE DE LA PROPUESTA TÉCNICA Y LEGAL**

Se presentará en un sobre cerrado conforme a lo establecido en el numeral 7.2 segundo párrafo de la Convocatoria, e identificado con el nombre completo del licitante, el número de la Invitación, acompañado por el formato **Anexo 1** en el que se especifique la relación de documentos que entrega el licitante y su descripción.

### **DOCUMENTACION LEGAL**

#### **3.1 ACREDITACION DE PERSONALIDAD**

##### **Documento 1**

##### **Anexo Numero 2**

Los licitantes, tratándose de persona moral, acreditarán su personalidad en los términos del acuerdo publicado en el Diario Oficial de la Federación de fecha 11 de abril de 1997, en el caso de personas físicas deberán presentar su cédula fiscal.

Los participantes, deberán presentar un escrito en papel membreteado, en el que manifiesten, por conducto de su representante legal o por sus propios derechos, bajo protesta de decir verdad, que cuentan con capacidad y facultades suficientes para suscribir a nombre de su representada o por sus propios derechos, las propuestas correspondientes, en el escrito deberán establecer los datos siguientes:

**a) Del Licitante:** Tratándose de persona moral, el nombre del apoderado o representante legal, el número de registro federal de contribuyentes, número y fecha de la Escritura Pública en la que conste la constitución y en su caso, las reformas al acta constitutiva; el nombre, número y lugar de ejercicio del Notario Público ante el cual se otorgó, una relación con los nombres de los accionistas y descripción del objeto social de la persona moral, su domicilio (calle y número, colonia, código postal, delegación o municipio, entidad federativa, teléfono, fax y correo electrónico). Tratándose de personas físicas, estas deberán presentar su cédula fiscal, alta ante la Secretaría de Hacienda y Crédito Público, domicilio (calle y número, colonia, código postal, delegación o municipio, entidad federativa, teléfono, fax y correo electrónico).

**b) Del representante del Licitante:** El número y fecha del Instrumento Público en la que conste el poder otorgado en su favor, con facultades suficientes para suscribir la propuesta, así como el nombre, número y lugar del Notario Público ante el cual fue otorgada.

### **3.2 DECLARACION DE NO IMPEDIMENTOS LEGALES**

#### **Documento 2**

#### **Anexo Numero 3**

Declaración bajo protesta de decir verdad, por escrito, firmada por el representante legal del licitante o por las personas físicas que concurren por sí mismas, de no encontrarse en ninguno de los supuestos establecidos en los artículos 50 y 60 de la Ley de Adquisiciones, Arrendamientos y Servicios del Sector Público.

No podrán presentar propuestas en esta Invitación, ni celebrar pedido(s) y/o contrato(s) con esta convocante quienes se encuentren en los supuestos de los citados artículos.

### **3.3 RFC**

#### **Documento 3**

Copia del registro federal de contribuyentes (RFC) del licitante o de su cedula única del registro de población (CURP), así como del alta del representante, en el caso de las personas físicas.

En caso de ser licitante extranjero presentar su numero de identificación fiscal (Tax ID number) o su equivalente.

### **3.4 DECLARACION DE INTEGRIDAD**

#### **Documento 4**

#### **Anexo Numero 4**

Escrito firmado bajo protesta de decir verdad que contenga declaración de integridad, firmado por el representante legal, en el caso de las personas morales, o a nombre de quien este dado de alta, tratándose de personas físicas.

### **3.5 CONFORMIDAD CON LA CONVOCATORIA DE INVITACION**

#### **Documento 5**

#### **Anexo Numero 5**

Carta bajo protesta de decir verdad en papel preferentemente membreteado de la empresa, debidamente firmada en donde manifiestan su conformidad con la presente Convocatoria de Invitación.

### **3.6 RESPONSABILIDAD DE USO DE PATENTES, MARCAS Y DERECHOS DE AUTOR**

#### **Documento 6**

#### **Anexo Numero 6**

Carta firmada bajo protesta de decir verdad firmada por el representante legal, de que se hace responsable del uso de patentes, marcas y derechos de autor de terceros, poniendo en paz y a salvo a **"LA CONVOCANTE"** en el caso de cualquier violación a éstos.

### **3.7 CLASIFICACIÓN DEL TIPO Y TAMAÑO DEL LICITANTE**

#### **Documento 7**

#### **Anexo Numero 7**

Carta firmada bajo protesta de decir verdad por el licitante en la que se establezca su clasificación como empresa conforme a la estratificación indicada en la Ley para el Desarrollo de la Competitividad de la Micro, Pequeña y Mediana Empresa, publicada en el DOF el 30 de diciembre de 2002 y reformada el 06 de Junio de 2009, así como el Acuerdo por el que se

establece la Estratificación de las Micro, Pequeñas y Mediana Empresa publicado en el DOF el 30 de Junio de 2009.

El(los) licitante(s) que resulte(n) adjudicado(s) para acreditar la información manifestada en este anexo, deberán presentar la información que se detalla en el numeral 10 de estas bases

### **3.8.- MANIFESTACION DEL CONTENIDO NACIONAL DE LOS BIENES OFERTADOS**

#### **Documento 8**

##### **Anexo numero 8**

Escrito conjunto firmado por el representante legal del licitante y el representante del fabricante, bajo protesta de decir verdad de que el licitante es de nacionalidad mexicana y que la totalidad de los bienes, que oferta y entregará, son producidos en México y tendrán un grado de contenido nacional de por lo menos el 50% o en su caso, el correspondiente a las excepciones establecidas en la regla décima primera y décimo segunda, según sea el caso del "Acuerdo por el que se reforma el diverso por el que establecen las reglas para la determinación y acreditación del grado de contenido nacional tratándose de procedimientos de contratación de carácter nacional".

### **3.9 FOTOCOPIA DEL OFICIO DE INVITACION**

#### **Documento 9**

Fotocopia del oficio de invitación del licitante.

## **DOCUMENTACIÓN TÉCNICA**

### **3.11 PROPUESTA TÉCNICA**

#### **Documento 10**

##### **Anexo Numero 9**

Propuesta Técnica que se elaborará tomando como base el **anexo numero 9**, debiendo presentarse en forma impresa o mecanografiada, sin tachaduras ni enmendaduras, en papel membreteado, señalando: nombre de la persona física o denominación social, domicilio fiscal, teléfono, lugar y fecha de suscripción y número de Invitación. La propuesta técnica deberá estar firmada, en el caso de personas morales, por su representante legal o apoderado y ser una sola propuesta sin estar sujeta a condición alguna.

## **4.- PROPUESTA ECONOMICA**

La oferta económica deberá ser una sola propuesta sin condición y firme hasta el cierre de la operación y sus precios serán fijos durante la vigencia del(los) contratos y/o pedidos objeto de este procedimiento de Invitación, expresada en moneda nacional, en papel membreteado, sin tachaduras ni enmendaduras, señalando el nombre de la persona física o razón social, domicilio fiscal, teléfono y Registro Federal de Contribuyentes; además deberá contener el número de Invitación, fecha y lugar de suscripción, y estar debidamente firmada por el representante legal.

### **4.1.- PROPUESTA ECONOMICA**

#### **Documento 11**

##### **Anexo Numero 10**

La oferta económica se presentará firmada por el participante o por el representante legal tratándose de persona moral, de acuerdo al **anexo número 10** de esta Convocatoria., la misma se constituirá en precios fijos durante la vigencia del(los) pedido(s) y/o contrato(s) objeto de la presente Invitación.

#### 4.2.- INCREMENTO DE PRECIOS

Para la presente Invitación así como el (los) pedido(s) y/o contrato(s) que de ella deriven bajo ninguna circunstancia el precio de los bienes y/o servicios pactados podrá aumentar durante la vigencia del mismo, por lo que los precios ofertados no estarán sujetos a ajustes.

#### 5.- ASIGNACION DEL PAQUETE

La asignación del(los) pedido(s) y/o contrato(s) que deriven de la presente Invitación se realizara de acuerdo al siguiente esquema:

Las subpartidas contenidas en los anexos técnico y económico se asignaran por **la partida única** al(los) licitante(s) que presente(n) la propuesta mas solvente técnica y económicamente que convenga a los intereses de **"LA CONVOCANTE"**, de conformidad con los criterios de evaluación establecidos en el numeral **8** de la presente Convocatoria.

#### 6.- VISTA DE INSTALACIONES, JUNTA DE ACLARACIONES Y MODIFICACIONES A LA CONVOCATORIA

##### 6.1.- VISITA DE INSTALACIONES

No aplica para la Presente invitación.

##### 6.2.- JUNTA DE ACLARACIONES

**La junta de aclaraciones se llevara cabo en la siguiente localidad y fecha**

**El día 31 de Marzo 2010 a las 10:00 horas** en la Sala de Juntas de la Gerencia Región Marina de la Corporación Mexicana de Investigación en Materiales, S.A. de C.V., sita en la Calle 33 No. 113 entre 52 y 52-A Col. Burocratas, C.P. 24160 Ciudad del, Carmen, Campeche.

Las solicitudes de aclaración podrán enviarse vía correo electrónico y/o fax con atención a:

Ing. LazaroBalan Uco  
Subgerente de Integridad Mecanica  
Tel. (938) 382-9836  
[lbalan@comimsa.com](mailto:lbalan@comimsa.com)

C.P. Francisco Cervantes Briones  
Subgerente de Adquisiciones  
Tel. (993) 314-1496  
[fcervantes@comimsa.com](mailto:fcervantes@comimsa.com)

O bien, entregarlas personalmente en el domicilio de **"LA CONVOCANTE"**, Calle 33 No. 113 entre 52 y 52-A Col. Burocratas, C.P. 24160 de Ciudad del, Carmen, Campeche.

Las solicitudes de aclaración deberán ser enviadas a más tardar veinticuatro horas antes de la fecha y hora en que se vaya a realizar la junta de aclaraciones.

**"LA CONVOCANTE"** levantara acta en la que se harán constar los cuestionamientos formulados por los interesados y las respuestas emitidas por la convocante., dicha acta será firmada por los asistentes al acto, sin que la falta de firma de alguno de ellos reste valides o efectos a la misma.

**Competerá a la GERENCIA REGION MARINA el dar respuesta a los cuestionamientos técnicos realizados por los licitantes.**

Finalizado el acto, se entregara copia de acta levantada a quienes hubieren asistido, y se pondrá a disposición de quienes no hubieren asistido conforme a lo señalado en el numeral 1.9 de esta convocatoria

### **6.3.- MODIFICACIONES A LA CONVOCATORIA**

Únicamente se podrán efectuar modificaciones a la convocatoria de esta Invitación, cuando los cambios no sean sustanciales de los requerimientos técnicos así como de los bienes y o servicios convocados originalmente.

Las modificaciones a la Convocatoria previstas en el Artículo 33 de la Ley de Adquisiciones, Arrendamientos y Servicios del Sector Publico, así como las que deriven de la(s) Junta(s) de aclaraciones(s) formaran parte de la convocatoria y deberán ser consideradas por los licitantes en la elaboración de su proposición.

## **7.- ACTOS DE PRESENTACIÓN DE PROPOSICIONES Y APERTURA DE PROPUESTAS**

El acto de presentación y apertura de proposiciones podrá realizarse sin las presencia de los correspondientes licitantes, pero invariablemente se invitara a un representante del órgano interno de control

El acto de presentación y apertura de proposiciones se llevará a cabo el **día 7 de Abril 2010 a las 10:00 horas.**

El evento se desarrollara en las instalaciones de **"LA CONVOCANTE"** sita en Calle 33, numero 113, entre la 52 y 52 A, Col. Burócratas, C.P. 24160, en la Ciudad del Carmen, Campeche.

Los licitante(s) que no presenten su propuesta técnica y económica (por escrito) en el día, lugar y hora señalada en los puntos 7.1 y 7.2 no podrá participar en el acto de presentación y apertura de proposiciones de la presente Invitación a Cuando Menos Tres Personas, las propuestas que se presenten en forma tardía no serán aceptadas

De conformidad con lo dispuesto por el Artículo 26 de la Ley de Adquisiciones, Arrendamientos y Servicios del Sector Publico los licitantes solo podrán presentar una proposición en cada procedimiento de contratación, iniciado el acto de presentación y apertura de proposiciones, las ya presentadas no podrán ser retiradas o dejarse sin efecto por los licitantes.

### **7.1.- PROCEDIMIENTOS PARA LA PRESENTACION DE PROPUESTAS**

Las propuestas que presentes los licitantes invitados a este procedimiento de invitación podrán presentarlas de acuerdo a los siguientes esquemas:

#### **a).- ENVIO POR SERVICIO POSTAL O MENSAJERIA**

Los licitantes deberán remitir un (1) sobre, el cual contendrá la propuesta técnica y económica, mismo que estará debidamente cerrado en forma inviolable y rubricado por su representante o apoderado legal, para tal efecto el sobre deberá entregarse, en la Sala de Juntas de la Región Marina de la Corporación Mexicana de Investigación en Materiales, S.A. de C.V., ubicada en Calle 33, numero 113, entre la 52 y 52 A, Col. Burócratas, C.P. 24160, en la Ciudad del Carmen, Campeche.

La documentación deberá presentarse antes de la hora de inicio del acto de presentación y apertura, por lo que de no recibirse la documentación esta se tendrá por no presentada.

Queda bajo responsabilidad de los licitantes el que los sobres que contengan sus propuestas técnico-económicas no sean entregados en tiempo por las empresas de mensajería que ellos contraten para el envío de sus propuestas

**b).- ENTREGA FISICA**

Los licitantes podrán hacer entrega del sobre cerrado que contenga su proposición, previo o durante el acto de presentación y apertura de proposiciones

La documentación que se remita conforme a lo especificado en los puntos 7.1 y 7.2 deberá constar en original y firmada autografamente por el representante del(los) licitantes.

Estos actos se llevarán a cabo en la en la Sala de Juntas de Administración de "LA CORPORACION" ubicada en Calle 33, numero 113, entre la 52 y y 52 A, Col. Burócratas, C.P. 24160, en la Ciudad del Carmen, Campeche.

**7.2.- DESARROLLO DEL ACTO DE APERTURA DE PROPUESTAS**

- a) En primer término, se abrirán los sobres que contengan las propuestas de los licitantes que consten por escrito, aperturados los sobres se harán constar la documentación presentada sin que ello implique la evaluación de su contenido.

De conformidad con el artículo 43 Fracción III de la Ley de Adquisiciones, Arrendamientos y Servicios del Sector Público y 53 de su Reglamento, si en el acto de presentación y apertura de propuestas no se reciben por lo menos tres proposiciones que cumplan cuantitativamente con los documentos señalados en los numerales 3 y 4 de estas bases el presente procedimiento de Invitación a Cuando Menos Tres Personas se declarara **DESIERTO**.

- b) Los licitantes, de entre quienes hayan asistido, elegirán a uno (1) que en forma conjunta con el servidor público que "**LA CONVOCANTE**" designe, rubricaran las propuestas técnicas y económicas presentadas por los licitantes (anexos 9 y 10)
- c) "**LA CONVOCANTE**" levantara acta que servirá como constancia de la celebración del acto de presentación y apertura de propuestas economizas en la que se hará constar el importe de cada una de ellas, y se señalará el lugar, fecha y hora en que se dará a conocer el fallo de la Invitación, dicha acta será firmada por los asistentes al acto, sin que la falta de firma de alguno de ellos reste validez o efectos a la misma
- d) Finalizado el acto, se entregara copia de acta levantada a quienes hubieren asistido, y se pondrá a disposición de quienes no hubieren asistido conforme a lo señalado en el numeral 1.9 de esta convocatoria

**8.- CRITERIOS DE EVALUACION Y ADJUDICACION.**

**"LA CONVOCANTE"** continuara con el proceso de la invitación si habiéndose recibido las tres propuestas a que se refiere el numeral 7.2 inciso a) de esta Convocatoria, por lo que procederá a realizar la evaluación legal, técnica y económica de las propuestas recibidas de acuerdo a los siguientes criterios:

### **8.1 EVALUACION LEGAL**

La Gerencia de Recursos Materiales y/o la Subgerencia de Adquisiciones de **"LA CONVOCANTE"** realizaran la evaluación de los documentos requeridos como requisitos legales de esta Invitación, mismos que están comprendidos en los numerales 3.1 al 3.10 de esta Convocatoria.

De conformidad con lo indicado, se realizara un dictamen de la documentación presentada, que estos hayan sido presentados conforme al contenido requerido, y que no se encuentren dentro de los supuestos de desechamiento previstos en el numeral 16 de esta Convocatoria.

A dicho dictamen se anexara un cuadro comparativo en el que se asentaran los documentos que cumplieron con los requisitos señalados, así como los que hayan sido omitidos o no cumplan con el contenido requerido.

La evaluación de los documentos legales se realizara bajo el esquema binario Cumple – No cumple atendiendo a las disposiciones de este numeral y las causas de desechamiento señaladas en el numeral 16 de esta Convocatoria

Derivado de lo anterior, la recepción de la documentación legal a que se refiere el numeral 3 y 4 de esta Convocatoria en el acto de presentación y apertura de propuestas técnico-económicas, y según lo dispuesto en el Artículo 35 Fracción I de la Ley de Adquisiciones, Arrendamientos y Servicios del Sector Publico, no implica el reconocimiento de que cumplen con los requisitos exigidos, dado que estará sujeta al dictamen resolutivo que en su caso emitan las áreas correspondientes.

Las propuestas que habiendo cumplido con todos los aspectos legales requeridos a los licitantes participantes serán turnadas al área responsable para efectos de su evaluación técnica.

### **8.2 EVALUACION TECNICA**

**"LA CONVOCANTE"** a través de la, **GERENCIA DE RECURSOS MATERIALES y/o SUBGERENCIA DE ADQUISICIONES**, analizara las propuestas técnicas presentadas y emitirá un dictamen y cuadro comparativo en el que se especificara el nombre de las empresas que cumplan satisfactoriamente con todos y cada uno de los requisitos exigidos y las que no lo cumplieron.

La evaluación de las propuestas técnicas se realizara bajo el método binario CUMPLE-NO CUMPLE, el área solicitante analizara que la propuesta cumpla con todos los requisitos y alcances de carácter técnico estipulados en el cuerpo del anexo técnico, así como del tiempo y sitios de entrega

### **8.2 EVALUACION ECONOMICA**

La Gerencia de Recursos Materiales y/o la Subgerencia de Adquisiciones de **“LA CONVOCANTE”** y emitirá un dictamen económico en función del Dictamen Técnico que al efecto expida el Área Solicitante de los bienes y/o servicios objeto de la presente Invitación.

Para lo cual elaborara un cuadro comparativo de los precios ofertados y verificara que el documento que contenga la propuesta económica contenga toda la información solicitada así como que se cumplan las condiciones de pago requeridas.

En caso de existir errores de cálculo en las propuestas **“LA CONVOCANTE”** procederá a su rectificación, cuando la corrección no implique la modificación de precios unitarios.

En caso de discrepancia entre las cantidades escritas con letra y con número, prevalecerá la cantidad con letra., estas correcciones se harán contar en el dictamen respectivo.

### **8.3.- ADJUDICACION**

Concluida la evaluación el contrato y/o pedido objeto de esta Invitación le será adjudicado al(Los) licitante(s) cuya proposición resulte solvente por reunir las condiciones legales, técnicas y económicas requeridas por **“LA CONVOCANTE”** en la presente Convocatoria.

El pedido y/o contrato de esta Invitación le será adjudicado al(los) licitante(s) que, habiendo cumplido con los criterios de evaluación legal, técnico y económico señalados anteriormente, presente la oferta económica mas baja de la presente Invitación

### **8.3.- EMPATES**

En caso de empate por existir igualdad de condiciones en dos o más propuestas se dará preferencia a las personas que integren el sector de micro, pequeñas y medianas empresas nacionales.

De subsistir el empate entre las personas del sector señalado, la adjudicación se efectuará a favor del licitante que resulte ganador del sorteo manual por insaculación que celebre **“LA CONVOCANTE”**, en los términos del Reglamento de la Ley de Adquisiciones, Arrendamientos y Servicios del Sector Público el cual consistirá en la participación de un boleto por cada propuesta empatada y depositados en una urna, de la que se extraerá el boleto del proponente ganador y posteriormente los demás boletos empatados con lo que se determinaran los subsecuentes lugares que ocuparan tales proposiciones

Este procedimiento se llevará a cabo en el acto del fallo, requiriendo la presencia de los proponentes y de un representante del órgano interno de control

## **9.- FALLO**

**El Fallo** se celebrará **el día 9 de Abril 2010 a las 09:00 horas** en la Sala de Juntas de de la Gerencia de la Región Marina de la Corporación Mexicana de Investigación en Materiales, S.A. de C.V., ubicada en calle Calle 33, numero 113, entre la 52 y y 52 A, Col. Burócratas, C.P. 24160, en Ciudad del Carmen, Campeche. , y podrá reducirse o diferirse por una sola vez, siempre que el nuevo plazo fijado no exceda de veinte días naturales contados a partir del plazo establecido originalmente.

En junta pública, se dará a conocer el fallo de la Invitación a la que libremente podrán asistir los licitantes que hubieren participado en la presentación y apertura de proposiciones; se levantará el acta de fallo de Invitación en la que **“LA CONVOCANTE”** establecerá la información que señala en Artículo 37 de la Ley de Adquisiciones, Arrendamientos y Servicios del Sector Público

Dicha acta será firmada por los asistentes al acto, sin que la falta de firma de alguno de ellos reste validez o efectos a la misma, Finalizado el acto, se entregara copia de acta levantada a quienes hubieren asistido, y se pondrá a disposición de quienes no hubieren asistido conforme a lo señalado en el numeral 1.9 de esta convocatoria

#### **10.- FORMALIZACIÓN DEL CONTRATO Y/O PEDIDO**

Dentro del termino estipulado en el Artículo 46 de la Ley de Adquisiciones, Arrendamientos y Servicios del Sector Publico, posterior a la fecha en que se le(s) comunicó el fallo a su favor, o bien, en la fecha que se indique en el Acta de Fallo respectiva, la(s) persona(s) física(s) o la(s) persona(s) moral(es) por conducto del representante legal con facultades suficientes del(los) licitantes(es) ganador(es), deberá(n) presentarse a la firma del pedido, a las instalaciones de la Corporación Mexicana de Investigación en Materiales, S.A. de C.V., sita Calle 33, numero 113, entre la 52 y y 52 A, Col. Burócratas, C.P. 24160, en la Ciudad del Carmen, Campeche. , México acompañado de los siguientes documentos:

##### **a) DOCUMENTACION LEGAL DEL LICITANTE (Persona Moral y/o física)**

Acta Constitutiva de la empresa, otorgada ante notario público e inscrito en la sección de Comercio del Registro Público de la Propiedad y de Comercio (una copia certificada por fedatario público y otra copia fotostática).

En el caso de persona física, se deberá presentar el original o copia certificada y copia simple del alta en la Secretaria de Hacienda y Crédito Publico así como del Registro Federal de Contribuyentes (R.F.C.).

##### **b) ACREDITACION DEL REPRESENTANTE LEGAL PARA PERSONAS MORALES**

Poder notarial que acredite la personalidad y facultades suficientes de quien firma las proposiciones (original y copia fotostática).

##### **c) DOCUMENTACION QUE ACREDITE SU EXTRATIFICACION DEL TAMAÑO DE EMPRESA**

Conforme a lo manifestado en el anexo numero 7 de estas bases (numeral 3.7) Documento 7, el(los) licitante(s) que resulte(n) adjudicado(s) en esta Invitación deberán entregar la siguiente documentación para acreditar su estratificación como MIPYME de acuerdo a lo manifestado en el anexo de referencia:

\*Copia de su última declaración anual de Impuestos

\*Constancia del último pago de cuotas obrero-patronales al Instituto Mexicano del Seguro Social

##### **d) CUMPLIMIENTO DE OBLIGACIONES FISCALES DEL(LOS) LICITANTE(S) ADJUDICADO(S)**

Documento Actualizado expedido por la Administración Local de Servicios al Contribuyente que corresponda al Domicilio Fiscal del (los) licitantes(s) que resulten adjudicados de acuerdo a lo estipulado en el Artículo 32 D del Código Fiscal de la Federación así como en la regla I.2.1.17 de la Resolución Miscelánea Fiscal para 2009

De conformidad con la norma anteriormente señalada el(los) licitante(s) que resulte(n) adjudicado en el presente procedimiento de Invitación tendrá la obligación de presentar documento actualizado expedido por el Servicio de Administración Tributaria (SAT) en la que se emita opinión sobre el cumplimiento de sus obligaciones fiscales.

Lo cual se realizara de acuerdo al procedimiento señalado en la Regla I.2.1.17 de la Miscelánea Fiscal el cual se reproduce a continuación:

I. Por cada contrato, las dependencias y entidades citadas exigirán de los contribuyentes con quienes se vaya a celebrar el contrato, les presenten documento actualizado expedido por el SAT, en la que se emita opinión sobre el cumplimiento de sus obligaciones fiscales.

Para efectos de lo anterior, los contribuyentes con quienes se vaya a celebrar el contrato, deberán solicitar la opinión sobre el cumplimiento de obligaciones conforme a lo siguiente:

1. Presentar solicitud de opinión por Internet en la página del SAT, en la opción "Mi portal"
2. Contar con clave CIECF
3. En la solicitud deberán incluir los siguientes requisitos:
  - a. Nombre y dirección de la dependencia en la cual se licita.
  - b. Monto total del contrato.
  - c. Señalar si el contrato se trata de adquisición de bienes, arrendamiento, prestación de servicios u obra pública.
  - e. Número de licitación o concurso.

Adicionalmente el(los) licitantes ganador(es) en dicha solicitud a que se refiere el párrafo anterior deberá incluir el correo electrónico del área de contratación a efecto de que el SAT envíe copia del acuse de respuesta que emitirá en atención a su solicitud de opinión, la dirección de correo es la siguiente: [hjaim@comimsa.com](mailto:hjaim@comimsa.com)

El contribuyente solicitante con el acto de registrar su solicitud en la página de Internet del SAT para efectos del artículo 32-D primero, segundo, tercero y cuarto párrafos del CFF, manifieste bajo protesta de decir verdad que:

- a) Han cumplido con sus obligaciones en materia de inscripción al RFC, a que se refieren el CFF y su Reglamento, la situación actual del registro es activo y localizado.
- b) Se encuentran al corriente en el cumplimiento de sus obligaciones fiscales respecto de la presentación de la declaración anual del ISR por el último ejercicio fiscal que se encuentre obligado.
- c) Que no tienen créditos fiscales determinados firmes a su cargo por impuestos federales, distintos a ISAN e ISTUV, entendiéndose por impuestos federales, el ISR, IVA, IMPAC, IETU, IDE, impuestos generales de importación y de exportación (impuestos al comercio exterior) y sus accesorios. Así como créditos fiscales determinados firmes, relacionados con la obligación de pago de las contribuciones, y de presentación de declaraciones, solicitudes, avisos, informaciones o expedición de constancias y comprobantes fiscales.
- d) Tratándose de contribuyentes que hubieran solicitado autorización para pagar a plazos o hubieran interpuesto algún medio de defensa contra créditos fiscales a su cargo, los mismos se encuentren garantizados conforme al artículo 141 del CFF.
- e) En caso de contar con autorización para el pago a plazo, que no han incurrido en las causales de revocación a que hace referencia el artículo 66-A, fracción IV del CFF.

5. En el caso que existan créditos fiscales determinados firmes manifestará que se compromete a celebrar convenio con las autoridades fiscales para pagarlos con los recursos que se obtengan por la enajenación, arrendamiento, prestación de servicios u obra pública que se pretenda contratar, en la fecha en que las citadas autoridades señalen, en este caso, se estará a lo establecido en la regla II.2.1.9.

De Conformidad con lo Dispuesto por la Regla I.2.1.17 Fracción II de la Resolución Miscelánea Fiscal para el Ejercicio 2009 el(los) licitante(s) deberá(n) hacer del conocimiento de esta Entidad Convocante la opinión que al efecto emita la Administración Local de Servicios al Contribuyente (ALSC) correspondiente al domicilio fiscal del(los) Licitante(s) que Resulte(n) Ganador(es)

**Para efectos de demostrar el haber realizado la consulta a que se refiere este inciso, el(los) Licitante(s) que resulte(n) adjudicado(s) en la presente Invitación deberá(n) presentar el acuse de recepción de su solicitud de servicio de servicio a que se refiere el Ultimo Párrafo de la Fracción III de la Regla I.2.1.17 Fracción II de la Resolución Miscelánea Fiscal para el Ejercicio 2008 y en su oportunidad deberá presentar la Opinión que al efecto emita la Administración Local de Servicios al Contribuyente correspondiente a su domicilio fiscal**

Este inciso solo aplica caso de resultar ganador con un monto superior a \$ 300,000.00 (Trescientos Mil pesos 00/100M.N.) sin considerar el IVA, para lo cual deberán observar lo indicado en la Regla I.2.1.17 de la Resolución Miscelánea Fiscal para 2009., por lo que preferentemente el(los) licitante(s) deberá(n) realizar la consulta a la que se refiere este punto dentro de los tres días hábiles siguientes a la fecha en la que tenga conocimiento del fallo o adjudicación correspondiente.

**El(los) licitantes ganador(es) deberán presentar el Acuse de recepción de su solicitud de opinión de cumplimiento de obligaciones fiscales previo a la formalización de cada pedido o contrato y dentro del plazo que estipula el numeral 10 de esta Convocatoria, tratándose de propuestas conjuntas, cada una de las personas obligadas en la propuesta conjunta deberá presentar este acuse de recepción.**

**En caso de que previo a la formalización del contrato o pedido la entidad convocante recibiere un acuse de respuesta de la solicitud de opinión en el que se emita una opinión en sentido negativo sobre las obligaciones fiscales de la persona física o moral que resulto adjudicada, la convocante se abstendrá de formalizar dicho contrato o pedido y procederá conforme a lo indicado en el numeral 8 del Oficio Circular UNAOPSFP/309/0743/2008 publicado en el diario oficial de la federación el 19 de Septiembre de 2008 por la Secretaria de la Función Publica**

Los modelos que podrán presentarse a través del Portal del SAT para licitantes nacionales se adjuntan al final de la presente Convocatoria

#### **d) AFILIACIÓN A CADENAS PRODUCTIVAS**

El licitante ganador, con base en la información que se indica en el numeral 15 inciso b) de esta convocatoria, el(los) licitante(s) que resulte(n) adjudicado(s) podrá (n) obtener una cita para su afiliación preferentemente en un plazo no mayor a cinco días naturales posteriores al fallo, comunicándose al número telefónico 50.89.61.07 o al 01.800.NAFINSA, donde se le orientará para iniciar con el proceso de afiliación.

## 11.- VIGENCIA, PLAZO Y LUGAR DE ENTREGA DE LOS BIENES Y/O SERVICIOS

### 11.1.- VIGENCIA

El pedido y/o contrato que derive de la presente Invitación tendrá la siguiente vigencia:

El pedido y/o contrato objeto de esta Invitación, tendrá una vigencia a partir de la firma del mismo y hasta el 15 de diciembre de 2010.

### 11.2.- TIEMPO DE ENTREGA DE LOS BIENES Y/O SERVICIOS

Los bienes y /o servicios objeto de la presente Invitación tendían un tiempo de entrega conforme a las siguientes especificaciones: Las entregas se harán conforme la emisión de vales 15 días naturales a partir de la emisión de estos.

El proveedor es responsable de la entrega, descarga de los bienes y puestos al interior del almacén, del domicilio de entrega de los bienes.

### 11.3.- LUGAR DE ENTREGA

Los bienes y /o servicios objeto de la presente Invitación se entregaran en las instalaciones de la **GERENCIA REGION MARINA** misma que se ubica en las Instalaciones de la CONVOCANTE sita en Calle 33, numero 113, entre la 52 y y 52 A, Col. Burócratas, C.P. 24160, en Ciudad del Carmen, Campeche.

La entrega se realizara en los siguientes horarios:

De 09:00 a 13:00 horas y/o de 16:00 a 17:30 horas.

Atn. Lic. Joaquin M. Correa Gonzalez

01-938-382-9680/81

[jcorrea@comimsa.com.mx](mailto:jcorrea@comimsa.com.mx)

### 11.4.- RESPONSABLE DEL SEGUIMIENTO Y VERIFICACION DE LOS BIENES Y/O SERVICIOS POR PARTE DE LA CORPORACION.

Atn. Ing. Lazaro Balan Uco

Subgerente de Integridad Mecanica

(938)382-9680

[lbalan@comimsa.com.mx](mailto:lbalan@comimsa.com.mx)

## 13.- GARANTÍAS Y MODIFICACIONES AL CONTRATO Y/O PEDIDO

### 13.1 MODIFICACIONES AL CONTRATO

Solo se podrá efectuar modificaciones al contrato si se está dentro de los supuestos establecidos por el Artículo 52 de la Ley de Adquisiciones, Arrendamientos y Servicios del Sector Público

### 13.2 GARANTÍAS

#### **A) DE CUMPLIMIENTO**

La garantía deberá presentarse dentro del término estipulado en el Artículo 48 Último párrafo de la Ley de Adquisiciones, Arrendamientos y Servicios del Sector Público.

**La garantía, por la partida única objeto de esta Invitación podrá ser presentada de la siguiente forma:**

1.- En caso de resultar adjudicado con un importe mayor de \$ 100,000.00 Pesos, el(los) licitante(s) adjudicado(s) deberá(n) entregar fianza de cumplimiento del contrato, a favor de Corporación Mexicana de Investigación en Materiales, S.A. de C.V., expedida por una institución autorizada en México, equivalente al 10% del monto total antes del I.V.A. de su propuesta.

2.- En caso de resultar adjudicado con un importe menor de \$ 100,000.00 pesos, el(los) licitante(s) adjudicado(s) podrá(n) a su elección presentar cheque de caja certificado emitido a favor de la Corporación Mexicana de Investigación en Materiales, S.A. de C.V., expedido por una institución bancaria, equivalente al 10% del monto total antes del I.V.A. de su propuesta.

Las garantías deberán tener vigencia hasta dentro de los siguientes tres meses posteriores a la conclusión de la vigencia del pedido objeto de esta Invitación y/o hasta que se agoten todos los recursos legales y/o juicios que se interpongan y hasta que se dicte resolución definitiva por autoridad competente.

En el caso de que los bienes objeto de este procedimiento de Invitación se entreguen dentro de los diez días que marca el punto anterior, el(los) licitante(s) adjudicado(s) podrá(n) solicitar la exención de la fianza respectiva, por el equivalente a los equipos que hayan sido entregados., lo cual deberá ser solicitado por escrito a la Gerencia de Recursos Materiales, previa comprobación de que los bienes se hayan entregado dentro de este lapso de tiempo.

#### **14.- SANCIONES**

Las sanciones que se aplicarán serán las siguientes:

La pena convencional que se aplicara por incumplimiento en las fechas pactadas de entrega de los equipos del **0.5%(CERO PUNTO CINCO POR CIENTO)** por cada día calendario de atraso sobre los bienes no entregados.

Cuando se incumpla los términos pactados en el pedido.

Los licitantes quedarán obligados ante "**LA CORPORACIÓN**" a responder de los defectos y vicios ocultos de los equipos, así como de cualquier otra responsabilidad en que hubieren incurrido, en los términos señalados en el pedido respectivo y en el Código Civil Federal.

En caso de que el(los) licitante(s) adjudicado(s) incumpla(n), pagará a Corporación Mexicana de Investigación en Materiales, S.A. de C. V., el **0.5%(CERO PUNTO CINCO POR CIENTO)** al millar por cada día calendario de atraso sobre el importe de los equipos no entregados, monto que no excederá el importe de la garantía de cumplimiento, en el entendido de que una vez que sea superado dicho monto por sanciones aplicadas, se iniciará el proceso de rescisión del contrato.

Cuando el(los) licitante(s) no firme el pedido por causas imputables al mismo será sancionado en los términos del artículo 60.

## **15.- ASPECTO ECONOMICO**

### **15.1.- ANTICIPOS**

No se otorgaran anticipos

### **15.2.- CONDICIONES DE PAGO**

El pago respectivo, se realizara previa recepción y verificación de los bienes entregados por (el) los licitante(s) adjudicado(s) por parte del Área Solicitante de los bienes y/o servicios objeto de esta Invitación.

Los esquemas de pago serán los siguientes:

#### **A) PAGO POR LA CONVOCANTE**

El pago correspondiente, se efectuará en moneda nacional a los **15 días naturales** contados a partir de la fecha en que se presente la factura a cobro debidamente requisitada y autorizada por el área requeriente del Servicio, **GERENCIA REGION MARINA**, y esta sea recibida en la **Gerencia de Recursos Materiales** de "LA CORPORACIÓN", ubicada en Calle Ciencia y Tecnología No. 790 Fracc. Saltillo 400, C.P. 25290, en Saltillo, Coahuila.

#### **B) CESION DE DERECHOS DE COBRO**

Conforme a lo indicado en el Artículo 46 de la Ley de Adquisiciones, Arrendamientos y Servicios del Sector Publico Ultimo Párrafo el licitante que resulte ganador, esta Convocante otorga su consentimiento para que el(los) licitante(s) que resulte(n) ganador(es) puedan ceder sus derechos de cobro y este en posibilidad de realizar operaciones de factoraje o descuento electrónico con Intermediarios financieros a través de la Cadena Productiva de COMIMSA administrada por Nacional Financiera SNC, Institución de Banca de Desarrollo

Lo anterior procederá conforma a las Disposiciones Generales que deberán sujetarse las Dependencias y Entidades de la Administración Publica Federal para su Incorporación al Programa de Cadenas Productivas de Nacional Financiera SNC, Institución de Banca de Desarrollo, publicadas en el DOF del 28 de Febrero de 2007 y reformada según publicación en el DOF del 6 de abril de 2009.

Cabe aclarar que el periodo de pago se contabiliza a partir del día que la Gerencia de Recursos Materiales de la Convocante haya recibido la factura correspondiente debidamente autorizada por el Área requiriente de los bienes y/o servicios objeto de esta Invitación, en sus oficinas ubicadas en la ciudad de Saltillo, Coahuila.

### **15.3.- RECEPCION Y TRÁMITE DE FACTURAS**

- a)** El(los) licitante(s) adjudicado(s) indicara en su(s) factura(s) el numero del pedido y/o contrato derivado de esta Invitación o bien, adjuntara una copia del mismo a sus facturas.

b) El licitante se asegurara de que en su factura original se asiente la fecha, nombre y firma recepción del bien y/o servicio por parte de esta Convocante, de acuerdo a los siguientes esquemas:

- 1)Asentando los datos señalados en su factura original por parte de quien recibe
- 2)A través de remisión de entrega en la que se asiente los datos antes señalados
- 3)A través de constancia de entrega-recepción
- 4)A través de estimaciones (en caso de que aplique) firmadas por el responsable de la ejecución de servicios.

c)El(los) licitante(es) adjudicado(s) deberá(n) remitir a las Instalaciones de esta Corporación ya sea el momento de acudir a la firma del pedido y/o contrato o junto con sus facturas libre firmado y/o copia de estado de cuenta bancario mediante el cual informe a este entidad de la información de sus cuentas bancarias en el cual indique la siguiente información: Nombre del Banco en el cual recibirá el deposito, Numero de Plaza y Sucursal, numero de cuenta así como el Numero de CLABE (Clave Bancaria Estándar)

d)Toda la facturación correspondiente deberá ser emitida dentro del presente ejercicio fiscal 2009 por lo que esta constituye la única notificación relacionada al cierre de la emisión y recepción de facturas correspondientes a la prestación de este servicio por lo que queda bajo responsabilidad del(los) licitante(s) adjudicado(s) el hacer caso omiso de la instrucción marcada en este párrafo.

El pago de las facturas quedara condicionado proporcionalmente al pago que el(los) licitante(s) adjudicado(s) deba(n) realizar por concepto de penas convencionales, las cuales serán aplicadas a través de nota de crédito, así mismo, no procederá pago alguno si el(los) licitante(s) adjudicado(s) no hace(n) entrega de cualquiera de los documentos requeridos en el numeral 10 y 13 de esta Convocatoria: fianza de garantía de cumplimiento de las obligaciones contraídas con la convocante, de la fianza de garantía de anticipo en caso de que este considerado el pago de anticipos, acuse de recibo de la solicitud de opinión de cumplimiento de obligaciones fiscales de igual forma en caso de haber incurrido en penalizaciones económicas, no se procesara el pago si el(los) licitante(s) adjudicado(s) no hace(n) entrega de las notas de crédito a que se refiere este párrafo.

Lo anterior, sin perjuicio en el tiempo de entrega de los bienes y/o servicios objeto del presente procedimiento de Invitación el cual no será interrumpido si el(los) licitante(s) adjudicado(s) se ubica(n) dentro de los supuestos anteriores

**EL PERIODO DE PAGO SE CONTABILIZARA A PARTIR DE LA FECHA QUE LA FACTURA SE RECIBA DEBIDAMENTE AUTORIZADA POR EL ÁREA USUARIA DE LOS BIENES Y/O SERVICIOS OBJETO DE ESTA INVITACIÓN EN LA GERENCIA DE RECURSOS MATERIALES EN LA CIUDAD DE SALTILLO, COAHUILA.**

## **16.- CAUSAS PARA DESECHAMIENTO DE PROPUESTAS**

**LA CONVOCANTE** desechara las propuestas presentadas por los licitantes participantes cuando estas:

- 16.1 Se omita la presentación de cualquiera de los documentos señalados en los numerales 3 y 4 de esta Convocatoria, que afecte la solvencia de la propuesta (documentos del 1 al 12) a excepción de los marcados con el numeral 3.4 RFC,

- 16.2 Cuando cualquiera de los documentos señalados en el numeral anterior, no se encuentren firmados por el representante legal del(los) licitantes o estos no se hayan presentado en original (A excepción del RFC del cual podrá presentar copia)
- 16.3 No indicar en su propuesta el tiempo de entrega propuesto o que este sea mayor a lo establecido en esta Convocatoria, de igual forma el indicar un sitio de entrega diferente al indicado en esta Convocatoria.
- 16.4 Omitir la Leyenda "Bajo Protesta de Decir Verdad" en aquellos documentos que, conforme a los anexos de esta Invitación, así sean requeridos.
- 16.5 El presentar su oferta económica en moneda o divisa distinta la establecida en esta Convocatoria., o bien, por ofertar condiciones de pago menores a las establecidas o requerir anticipos cuando estos no estén contemplados en esta Convocatoria.
- 16.6 No considerar en la elaboración de sus propuestas técnicas las aclaraciones e indicaciones señaladas en la junta de aclaraciones a que se refiere el numeral 6.2 de la Convocatoria de Invitación.
- 16.7 El omitir cualesquiera de las especificaciones señaladas en el Anexo Técnico de esta Invitación o bien, por ofertar bienes y/o servicios con especificaciones menores o contrarias a las requeridas en la presente Convocatoria.
- 16.8 El ofertar los bienes o servicios requeridos en una cantidad menor a las establecidas en el Anexo técnico
- 16.9 La comprobación de que algún licitante acordó con otro u otros, elevar el precio de los equipos objeto de este procedimiento de Invitación, o cualquier otro acuerdo que tenga como fin obtener una ventaja sobre los demás licitantes.
- 16.10 Que en caso de presentarse una propuesta conjunta, el convenio de participación conjunta no cumpla con los requisitos indicados en el numeral 7.1 Párrafo Tercero Incisos A al F de esta Convocatoria, así como con los requisitos indicados en los Artículos 34 Segundo párrafo de la Ley de Adquisiciones, Arrendamientos y Servicios del Sector Publico y Artículo 32 del reglamento de la Misma Ley.
- 16.11 Si los precios presentados en las propuestas económicas no son aceptables para **"LA CONVOCANTE"**.

Para el caso de los licitantes que a su elección participen por medios remotos de comunicación electrónica, además de las causas anteriores:

- 16.12 Si no envían los archivos correspondientes en los formatos, programas y/o versiones especificados y autorizados en esta Convocatoria o no puedan abrirse por cualquier causa motivada por problemas técnicos imputables a sus programas o equipo de cómputo, cuando así lo determine el responsable informático de la Corporación.
- 16.13 Sí al abrir los archivos de los licitantes que participen a través de medios electrónicos uno o más de los mismos, contienen virus informático según la revisión que se haga de ellos con los sistemas antivirus disponibles en la Corporación.

**16.14** Las demás previstas en la Ley de Adquisiciones, Arrendamientos y Servicios del Sector Público y su Reglamento.

## **17.- CAUSAS PARA DECLARAR DESIERTO EL PROCEDIMIENTO DE INVITACION**

**17.1.-** Si no se presentan por lo menos tres propuestas susceptibles de analizarse técnicamente conforme a lo estipulado en el Artículo 43 Fracción III de la Ley de Adquisiciones, Arrendamientos y Servicios del Sector Público.

**17.2.-** Si todas las propuestas presentadas son desechadas por no cumplir con los criterios de evaluación establecidos en esta Convocatoria.

**17.3.-** Si los precios presentados en las propuestas económicas no son aceptables para "LA CORPORACIÓN".

**17.4.-** Las demás previstas en la Ley de Adquisiciones, Arrendamientos y Servicios del Sector Público y su Reglamento.

## **18.- RESCISIÓN DEL CONTRATO O PEDIDO**

**18.1 "LA CORPORACIÓN"**, en los términos de lo dispuesto en el artículo 54 de la Ley de Adquisiciones, Arrendamientos y Servicios del Sector Público, podrá rescindir administrativamente el pedido cuando el (los) licitante(s) adjudicado(s) no haga entrega oportuna de los equipos, objeto de este procedimiento de Invitación.

**18.2** Cuando el(los) licitante(s) adjudicado(s) ganador no cumpla con cualquiera de las obligaciones a su cargo estipuladas en esta Convocatoria y/o en el pedido o contrato correspondiente.

**18.3 "LA CONVOCANTE"** podrá dar por terminado anticipadamente el pedido cuando concurren causas de interés general, en los términos de lo dispuesto en el artículo 54 de la Ley de Adquisiciones, Arrendamientos y Servicios del Sector Público.

## **19.- CAUSAS DE CANCELACIÓN DEL PROCEDIMIENTO DE INVITACION A CUANDO MENOS TRES PERSONAS**

**19.1** Por caso fortuito o de fuerza mayor.

En este caso se dará aviso por escrito a los participantes a más tardar tres (3) días antes de la fecha en que habrán de presentarse las propuestas técnicas y económicas.

## **20. - SITUACIONES NO PREVISTAS**

Las situaciones no previstas que se susciten sobre esta Convocatoria, serán resueltas por “**LA CORPORACIÓN**” con apego a lo previsto en la Ley de Adquisiciones, Arrendamientos y Servicios del Sector Público y su Reglamento.

## **21. - INCONFORMIDADES**

Conforme a lo establecido en el artículo 65 de la LAASSP, podrá interponerse inconformidad ante la Secretaría de la Función Pública por actos del procedimiento de contratación que contravengan las disposiciones que rigen las materias objeto de la LAASSP, dentro de los términos indicados en el artículo de referencia

La Secretaría de la Función Pública desechará las inconformidades que se presenten en contra de actos o en momentos distintos a los establecidos en el Artículo anteriormente citado

Toda inconformidad será presentada, a elección del promovente, por escrito o a través de los medios remotos de comunicación electrónica que al efecto establezca la Secretaría de la Función Pública.

### **Secretaría de la Función Pública.**

Av. Insurgentes Sur N 1735, Col. Guadalupe Inn  
Delegación Álvaro Obregón, C.P. 01020, México D.F.  
Conmutador: 2000-3000

Página Web: [www.funcionpublica.gob.mx](http://www.funcionpublica.gob.mx)

### **Atención Ciudadana**

#### **Módulo de Atención Directa**

Planta Baja, ala norte en el interior de la Secretaría.

### **Atención Telefónica**

Número local en el Distrito Federal: **2000 3000**

Número larga distancia nacional gratuito: **1 800 FUNCION (3862466)**

Número de larga distancia Estados Unidos gratuito: **1 800 475 2393**

### **Atención por medios electrónicos:**

Correo electrónico: [sactel@funcionpublica.gob.mx](mailto:sactel@funcionpublica.gob.mx)

Correo electrónico QUEJAS: [quejas@funcionpublica.gob.mx](mailto:quejas@funcionpublica.gob.mx)

## **19.- NEGOCIACIONES**

De conformidad con el artículo 26 de la Ley de Adquisiciones, Arrendamientos y Servicios del Sector Público, ninguna de las condiciones contenidas en esta Convocatoria, así como en las proposiciones presentadas por los licitantes podrán ser negociadas.

**Atentamente**

---

**C.P. Francisco Cervantes Briones**  
**Subgerente de Adquisiciones en**  
**Corporación Mexicana de Investigación en Materiales, S.A. de C.V.**

**Representante Legal y/o Personas físicas**

**Acepto en forma incondicional lo establecido en la presente Convocatoria de Invitación**

**Villahermosa, Tabasco, a 26 de Marzo 2010**



Corporación Mexicana  
de Investigación en  
Materiales, S.A. de C.V.  
**COMIMSA**

**CORPORACION MEXICANA DE INVESTIGACION EN MATERIALES S.A. DE C.V.  
GERENCIA DE RECURSOS MATERIALES**

**CONVOCATORIA DE INVITACION A CUANDO MENOS TRES PERSONAS No.  
I3P-007-2010.**

**ADQUISICION DE MATERIAL Y EQUIPO DE PROTECCION PERSONAL**

---

## **ANEXOS**

**CORPORACIÓN MEXICANA DE INVESTIGACIÓN EN MATERIALES, S.A. DE C.V.  
 INVITACION A CUANDO MENOS TRES PERSONAS NÚMERO I3P-007-10  
 RELACIÓN DE DOCUMENTOS QUE INTEGRAN LA PROPUESTA TÉCNICA Y LEGAL**

**LISTA DE DOCUMENTOS QUE DEBERAN INTEGRAR LA PROPUESTA LEGAL, TECNICA Y ECONOMICA**

**ANEXO 1**

Nombre del Licitante: \_\_\_\_\_

Referencia en la Convocatoria	Anexo No.	Documento	Si	No
3.1	2	Acreditación de Personalidad		
3.2	3	Carta de declaración de no encontrarse bajo ninguno de los supuestos del Artículo 50 y 60 de la Ley de Adquisiciones, Arrendamientos y Servicios del Sector Público.		
3.3	-	Copia del R.F.C., y para el caso de personas físicas la CURP, así como copia del alta, tratándose de personas físicas.		
3.4	4	Declaración de Integridad		
3.5	5	Escrito de conformidad con la Convocatoria de Invitación		
3.6	6	Carta firmada por el representante legal, de que se hace responsable del uso de patentes, marcas y derechos de autor de terceros, poniendo en paz y a salvo a "LA CORPORACION" en el caso de cualquier violación a éstos.		
3.7	7	Carta de clasificación del tipo y tamaño de la empresa licitante		
3.8	8	Escrito de de Contenido Nacional		
3.9	-	Fotocopia del oficio de invitación del licitante		
3.10	9	Propuesta Técnica		
3.11	10	Propuesta Económica		

\_\_\_\_\_  
**Firma del Representante del Licitante**

\_\_\_\_\_  
**Firma del Receptor por parte de la Convocante**

Esta relación debe entregarse dentro del sobre de acuerdo al numeral 7.2 de la Convocatoria, por duplicado el día de la presentación de la apertura de propuestas técnicas y económicas. Solo aplica cuando su propuesta sea por escrito.

**Notas:**

- 1.- La presente lista estará comprendida por todos y cada uno de los documentos enlistados en el numeral 3 y 4 de esta convocatoria, por lo que la misma será utilizada únicamente para efectos de verificación de la documentación contenida en los sobres entregados por el(los) licitante(s)
- 2.- Este anexo no sustituye ni suple a los documentos indicados en los numerales anteriores ni a su contenido.

**ANEXO 2**

nombre del representante legal, manifiesto bajo protesta de decir verdad, que los datos aquí asentados, son ciertos y han sido debidamente verificados, así como que cuento con facultades suficientes para suscribir la propuesta en la presente Invitación , a nombre y representación de: (persona física o moral).

No de Invitación: I3P-007-10

<b>REGISTRO FEDERAL DE CONTRIBUYENTES</b>					
<b>DOMICILIO</b>					
<b>CALLE Y NUMERO</b>		<b>COLONIA</b>		<b>CODIGO POSTAL</b>	
<b>DELEGACION O MUNICIPIO</b>		<b>ENTIDAD FEDERATIVA</b>			
<b>TELEFONOS</b>		<b>FAX:</b>			
<b>CORREO(S) ELECTRONICO(S)</b>					
<b>ACTA CONSTITUTIVA:</b>					
<b>No. DE LA ESCRITURA PUBLICA EN LA QUE CONSTA SU ACTA CONSTITUTIVA</b>			<b>FECHA</b>		
<b>NOMBRE, NUMERO Y LUGAR DEL NOTARIO PUBLICO ANTE EL CUAL SE DIO FE DE LA MISMA</b>					
<b>RELACION DE ACCIONISTAS</b>					
<b>APELLIDO PATERNO</b>	<b>APELLIDO MATERNO</b>		<b>NOMBRES</b>		
<b>DESCRIPCION DEL OBJETO SOCIAL:</b>					
<b>REFORMAS AL ACTA CONSTITUTIVA</b>					
<b>DATOS DEL REPRESENTANTE LEGAL</b>					
<b>NOMBRE DEL APODERADO LEGAL O REPRESENTANTE</b>					
<b>DATOS DEL DOCUMENTO MEDIANTE EL CUAL ACREDITA SU PERSONALIDAD Y FACULTADES</b>					
<b>ESCRITURA PUBLICA NUMERO:</b>			<b>FECHA</b>		
<b>NOMBRE, NUMERO Y LUGAR DEL NOTARIO PUBLICO ANTE EL CUAL SE OTORGO:</b>					

**(Lugar y fecha)  
Protesto lo necesario**

**NOMBRE Y FIRMA**

Nota: El presente formato podrá ser reproducido por cada participante en el modo que estime conveniente, debiendo respetar su contenido, preferentemente, en el orden indicado.

**ANEXO 3**

**SUPUESTOS DEL ARTÍCULO 50 Y 60 DE LA LEY DE ADQUISICIONES, ARRENDAMIENTOS Y SERVICIOS DEL SECTOR PUBLICO.**

<b>Invitación a Cuando Menos Tres Personas No. I3P-007-10</b>	<b>I3P-007-10</b>
---	-------------------

(Lugar y Fecha de Expedición)

**Corporación Mexicana de Investigación en Materiales S.A. de C.V.  
Presente.-**

Manifiesto qué el que suscribe, declara bajo protesta de decir verdad, que no se encuentra en alguno de los supuestos establecidos en los Artículo 50 y 60 de la Ley de Adquisiciones, Arrendamientos y Servicios del Sector Publico.

**Atentamente**

(Nombre y Firma)

\_\_\_\_\_  
Representante Legal

(Razón Social y/o Nombre de la Persona Física)

Presentar este anexo en papel membretado de la empresa, firmada por representante legal  
Incluir en la documentación legal, administrativa y financiera.

**ANEXO 4  
DECLARACIÓN UNILATERAL DE INTEGRIDAD**

<b>Invitación a Cuando Menos Tres Personas No. I3P-007-10</b>	<b>I3P-007-10</b>
---	-------------------

(Lugar y Fecha de Expedición)

**Corporación Mexicana de Investigación en Materiales S.A. de C.V.  
Presente.-**

\_\_\_\_\_ (Nombre del Representante y/o Nombre de la Persona Física) En mi carácter de Representante Legal de la empresa \_\_\_\_\_ (Razón Social y/o nombre de la Persona Física) \_\_\_\_\_ .

Bajo protesta de decir verdad, declaro que en la presente Invitación, se actuará con integridad, asimismo manifiesto que todos los integrantes de la empresa que represento se abstendrán de realizar conductos por sí mismas o a través de interpósito persona, para que los Servidores Públicos de "COMIMSA" induzcan o alteren las evaluaciones de las propuestas, el resultado de los procedimientos u otros aspectos que otorguen condiciones más ventajosas con relación a los demás participantes. Así como a dar acceso irrestricto a toda la información que se genere con motivo del procedimiento de contratación.

(Nombre y Firma)

\_\_\_\_\_  
Representante Legal

(Razón Social y/o Nombre de la Persona Física)

Presentar este anexo en papel membretado de la empresa, firmada por representante legal  
Incluir en la documentación legal, administrativa y financiera.

**ANEXO 5  
MANIFIESTO DE CONFORMIDAD CON LA CONVOCATORIA DE INVITACION**

<b>Invitación a Cuando Menos Tres Personas No. I3P-007-10</b>	<b>I3P-007-10</b>
---	-------------------

(Lugar y Fecha de Expedición)

**Corporación Mexicana de Investigación en Materiales S.A. de C.V.  
Presente.-**

\_\_\_\_\_ (Nombre del Representante y/o Nombre de la Persona Física) En mi carácter de Representante Legal de la empresa \_\_\_\_\_ (Razón Social y/o nombre de la Persona Física) \_\_\_\_\_ .

Manifiesto bajo protesta de decir verdad:

Que hemos leído íntegramente el contenido de la convocatoria, sus anexos, así como el contenido de la(s) junta(s) de aclaraciones y aceptamos de conformidad participar en esta Invitación conforme a ésta respetando y cumpliendo íntegra y cabalmente el contenido de todos y cada uno de los términos, especificaciones y condiciones incluidas en la misma, así mismo para los efectos que surtan en caso de adjudicación.

(Nombre y Firma)

\_\_\_\_\_  
Representante Legal

(Razón Social y/o Nombre de la Persona Física)

Presentar este anexo en papel membretado de la empresa, firmada por representante legal  
Incluir en la documentación legal, administrativa y financiera.

**ANEXO 6**  
**RESPONSABILIDAD SOBRE USO DE MARCAS, PATENTES Y DERECHOS DE AUTOR DE TERCEROS**

<b>Invitación a Cuando Menos Tres Personas No. I3P-007-10</b>	<b>I3P-007-10</b>
---	-------------------

(Lugar y Fecha de Expedición)

**Corporación Mexicana de Investigación en Materiales S.A. de C.V.**  
**Presente.-**

Manifiesto bajo protesta de decir verdad, que asumo la responsabilidad a nombre de mi representada \_\_\_\_\_, sobre la utilización, en todo lo relativo a la Invitación a Cuando Menos Tres Personas Numero **I3P-007-10**, de patentes, marcas y derechos de autor de terceros, poniendo así en paz y a salvo a Corporación Mexicana de Investigación en Materiales S.A. de C.V., en caso de violación a estos.

(Nombre y Firma)

\_\_\_\_\_  
Representante Legal

(Razón Social y/o Nombre de la Persona Física)

Presentar este anexo en papel membretado de la empresa, firmada por representante legal  
Incluir en la documentación legal, administrativa y financiera.

**ANEXO 7  
CLASIFICACION DEL TIPO Y TAMAÑO DEL LICITANTE**

<b>Invitación a Cuando Menos Tres Personas No. I3P-007-10</b>	<b>I3P-007-10</b>
---	-------------------

(Lugar y Fecha de Expedición)

**Corporación Mexicana de Investigación en Materiales S.A. de C.V.  
Presente.-**

Me refiero al procedimiento de Invitación a Cuando Menos Tres Personas No. I3P-016-09 en el que mi representada, la empresa (Razón Social de la persona Moral o Nombre de la Persona Física) participa a través de la propuesta que se contiene en el presente sobre.

Sobre el particular, y en los términos de lo previsto por los "Lineamientos para fomentar la participación de las micro, pequeñas y medianas empresas en los procedimientos de adquisición y arrendamiento de bienes muebles así como la contratación de servicios que realicen las dependencias y entidades de la Administración Pública Federal", declaro bajo protesta de decir verdad, que mi representada pertenece al sector (Indique el sector: Industria, Comercio o Servicios), cuenta con (Número de empleados) empleados de planta registrados ante el IMSS y con (Número de Empleados) personas subcontratadas y que el monto de las ventas anuales de mi representada es de (Monto de ventas anuales en MDP según su última declaración anual) obtenido en el ejercicio fiscal correspondiente a la última declaración anual de impuestos federales. Considerando lo anterior, mi representada se encuentra en el rango de una empresa (Señalar el tamaño: micro, pequeña o mediana de acuerdo a la fórmula indicada) atendiendo a lo siguiente:

TAMAÑO	SECTOR	RANGO DE NUMERO DE TRABAJADORES	RANGO DE MONTO DE VENTAS ANUALES (MDP)	TOPE MAXIMO COMBINADO *
<b>MICRO</b>	TODAS	Hasta 10	Hasta \$ 4	<b>4.6</b>
<b>PEQUEÑA</b>	COMERCIO	Desde 11 hasta 30	Desde \$ 4.01 hasta \$ 100	<b>93</b>
	INDUSTRIA Y SERVICIOS	Desde 11 hasta 50	Desde \$ 4.01 hasta \$ 100	<b>95</b>
<b>MEDIANA</b>	COMERCIO	Desde 31 hasta 100	Desde \$ 100.01 hasta \$ 250.00	<b>235</b>
	SERVICIOS	Desde 51 hasta 100		
	INDUSTRIA	Desde 51 hasta 250	Desde \$ 100.01 hasta 250	<b>250</b>

Para determinar el tamaño de su empresa utilizara la siguiente fórmula:

$$\text{Determinación del Tamaño de la empresa} = [(\text{Trabajadores}) \times 10\%] + [(\text{ventas anuales}) \times 90\%]$$

El número de trabajadores será el que resulte de la sumatoria de la cantidad de empleados de planta y los subcontratados. Así mismo, manifiesto bajo protesta de decir verdad, que el Registro federal de Contribuyentes de mi representada es \_\_\_\_\_ y que el Registro Federal de Contribuyentes del(los) fabricante(s) de los bienes que integran mi oferta, es(son) \_\_\_\_\_

(Nombre y Firma)

---

Representante Legal

(Razón Social y/o Nombre de la Persona Física)

Presentar este anexo en papel membretado de la empresa, firmada por representante legal. Incluir en la documentación legal, administrativa y financiera. Este documento solo será presentado por los licitantes de origen nacional que se encuentren dentro de las estratificaciones señaladas.

**ANEXO NUMERO 8**  
**ESCRITO DE MANIFESTACIÓN DEL GRADO DE CONTENIDO NACIONAL**

<b>Invitación a Cuando Menos Tres Personas No. I3P-007-10</b>	<b>I3P-007-10</b>
---	-------------------

(Lugar y Fecha de Expedición)
-------------------------------

**Corporación Mexicana de Investigación en Materiales S.A. de C.V.**  
**Presente.-**

Me refiero al procedimiento de Invitación a Cuando Menos Tres Personas numero **I3P-007-10**, en el que \_\_\_\_\_ mi \_\_\_\_\_ representada, la empresa **(Nombre del fabricante: Razón social de la personal moral o nombre de la persona física Fabricante)** participa a través de la propuesta de la empresa **(Nombre del Licitante: razón social de la personal moral o nombre de la persona física licitante)** que se contiene en el presente sobre.

Sobre el particular, y en los términos de lo previsto por el Acuerdo por el que se establecen las reglas para la determinación del grado de contenido nacional, tratándose de procedimientos de contratación de carácter nacional, manifiesto que los que suscriben, declara(n) bajo protesta decir verdad, que el (la totalidad de los) bien(es) que oferta mi representada en dicha propuesta, bajo la partida e incisos Nos. **(Detallar el(los) numero(s) de la partidas o Paquete, en las que se licita según corresponda al anexo 9 propuesta técnica”, en caso de ser partida(s) en paquete(s), el (los) inciso(s) correspondiente(s))**, será(n) producido(s) en México bajo la marca y/o modelo indicado en nuestra proposición y contendrá(n) un grado de contenido nacional de cuando menos el **(detallar el porcentaje de contenido nacional)** por ciento, en el supuesto de que le sea adjudicado el pedido y/o contrato respectivo.

Así mismo, **(Nombre del licitante)** a través de su representante, manifiesta bajo protesta de decir verdad que nuestra representada es de nacionalidad mexicana.

**ATENTAMENTE**

**ATENTAMENTE**

---

**Nombre y firma del representante legal del fabricante**

---

**Nombre y firma del representante legal del licitante**

**CONTENIDO NACIONAL:** El porcentaje alcanzado para el bien o bienes ofertados. Este porcentaje podrá ser de, cuando menos, el 50% o el correspondiente a las excepciones establecidas en la regla décimo primera, incisos 1 y 2 del Acuerdo por el que se establecen las reglas para la determinación y acreditación del grado de contenido nacional, tratándose de procedimientos de contratación de carácter nacional y la regla Décima Segunda del Acuerdo por el que se reforma el Diverso por el que se Establecen las reglas para la Determinación y Acreditación del Grado Contenido Nacional Tratándose de procedimientos de contratación de Carácter Nacional

**NOTA:** En caso de que el licitante y el fabricante sean la misma persona, se deberá ajustar el presente formato en su parte conducente

Presentar este anexo en papel membretado de la empresa, firmada por representante legal  
**Incluir en la documentación legal, administrativa y financiera**

**CORPORACION MEXICANA DE INVESTIGACIÓN EN MATERIALES S.A. DE C.V.**  
**INVITACION A CUANDO MENOS TRES PERSONAS No. I3P-007-2010**  
**ANEXO 9 "PROPUESTA TECNICA"**

**"ADQUISICION DE MATERIAL Y EQUIPO DE PROTECCION PERSONAL"**

**NOMBRE DEL LICITANTE:** \_\_\_\_\_

PARTIDAS	DESCRIPCIÓN / ESPECIFICACIONES	U.M.	CANTIDAD MINIMA REQUERIDA	CANTIDAD MAXIMA REQUERIDA	CANTIDAD MINIMA PROPUESTA	CANTIDAD MAXIMA PROPUESTA
1	OVEROL INDUSTRIAL, FABRICADO EN TELA 100% ALGODÓN PREENCOGIDA, MERCERIZADA, CON TEJDO SATINADO 4/1, COLOR NARANJA, <b>CON CIERRE DE PLÁSTICO</b> DE DOBLE ACCIÓN Y <b>BROCHES DE PLASTICO, CUMPLIENDO CON LAS ESPECIFICACIONES DE LA NRF-006-PEMEX-2007, CON LA TABLA No. 2</b> PARA ESPECIFICACIONES DE LA TELA, CON LA TABLA NO. 14 Y 15 PARA LAS TALLAS DEL OVEROL, CON LA CONFECCIÓN ESPECIFICADAS DEL PUNTO 11.4 AL 11.5 (CONFECCIÓN DEL OVEROL PARA INSTALACIONES COSTAFUERA), Y CON LAS INDICACIONES ESPECIFICAS DE LAS FIGURAS NO.8 Y 9 DE DICHA NORMA. DEBERÁ LLEVAR SERIGRAFIADO AL FRETE CON LOGOTIPO DE COMIMSA EN COLOR ROJO Y TEXTO DE COMIMSA EN COLOR NEGRO EN TAAMÑA DE 5 CM X 5 CM; CON SERIGRAFIADO EN LA ESPALDA CON LOGOTIPO DE COMIMSA EN COLOR ROJO Y TEXTO DE COMIMSA EN COLOR NEGRO EN TAMAÑO DE 30 CM X 30 CM. VER NOTA 1, SE ANEXA FIGURA	PIEZA.	5	12		
*2	OVEROL INDUSTRIAL COLOR NARANJA (CODIGO PANTONE: 17-1464 TC) FABRICADO EN TELA GABARDINA 100% ALGODÓN PREENCOGIDA (ESTABILIZADA), MERCERIZADA CON TEJIDO SATINADO /4/1) O GABARDINA 3/1 "S". RESISTENTE AL LAVADO INDUSTRIAL Y <b>RETARDANTE A LA FLAMA, FABRICADO CON CREMALLERA DE LATON REFORZADA DE DOBLE ACCION, QUE CUMPLA CON LAS ESPECIFICACIONES DE LA NRF-006-PEMEX-2007</b> , PARA LAS ESPECIFICACIONES DE LA TELA CON LA TABLA No. 8; PARA LAS TALLAS DEL OVEROL CON LA TABLA No. 14 Y 15, Y PARA LA CONFECCIÓN DEL OVEROL CON EL PUNTO 11.4. DEBERÁ LLEVAR CINTAS RETROREFLECTIVAS QUE CUMPLAN CON LAS ESPECIFICACIONES DEL PUNTO 11.5 DE LA NORMA DE REFERENCIA NRF-006-PEMEX-2007, DICHAS CINTAS DEBEN COSTURARSE EN TODO SU PERÍMETRO EN LAS POSICIONES DE LAS PRENDAS QUE SE INDICAN EN LAS FIGURA 8 Y 9 DE DICHA NORMA (SE ANEXA FIGURA). LOS OVEROLES DEBERAN LLEVAR SERIGRAFIADO AL FRENTE EL LOGOTIPO DE COMIMSA EN COLOR ROJO Y TEXTO DE COMIMSA EN COLOR NEGRO EN TAMAÑO DE 5 CM. X 5 CM., Y EL SERIGRAFIADO EN LA ESPALDA CON LOGOTIPO DE COMIMSA EN COLOR ROJO Y TEXTO DE COMIMSA EN COLOR NEGRO EN TAMAÑO DE 30 CM. X 30 C.M. (SE ANEXA FIGURA). VER NOTA 1	PIEZA.	24	60		
3	OVEROL INDUSTRIAL, FABRICADO EN TELA 100% ALGODÓN PREENCOGIDA, MERCERIZADA, CON TEJDO SATINADO 4/1, COLOR NARANJA, <b>CON CIERRE METÁLICO DE DOBLE ACCIÓN, CUMPLIENDO CON LAS ESPECIFICACIONES DE LA NRF-006-PEMEX-2007, CON LA TABLA NO. 2</b> PARA ESPECIFICACIONES DE LA TELA, CON LA TABLA NO. 14 Y 15 PARA LAS TALLAS DEL OVEROL, CON LA CONFECCIÓN ESPECIFICADAS DEL PUNTO 11.4 AL 11.5 (CONFECCIÓN DEL OVEROL PARA INSTALACIONES COSTAFUERA), Y CON LAS INDICACIONES ESPECIFICAS DE LAS FIGURAS NO.8 Y 9 DE DICHA NORMA. DEBERÁ LLEVAR SERIGRAFIADO AL FRETE CON LOGOTIPO DE COMIMSA EN COLOR ROJO Y TEXTO DE COMIMSA EN COLOR NEGRO EN TAAMÑA DE 5 CM X 5 CM; CON SERIGRAFIADO EN LA ESPALDA CON LOGOTIPO DE COMIMSA EN COLOR ROJO Y TEXTO DE COMIMSA EN COLOR NEGRO EN TAMAÑO DE 30 CM X 30 CM.VER NOTA 1, SE ANEXA FIGURA.	PIEZA.	265	663		
4	CAMISA PARA CABALLERO MANGA LARGA DIVERSAS TALLAS 100 % ALGODON CON LOGOTIPO BORDADO DE COMIMSA EN COLOR ROJO DE 3.5 CM. POR 3.5 C.M Y LETRAS EN COLOR NEGRO DEL LADO DERECHO Y DEL LADO IZQUIERDO EL TEXTO DE INTEGRIDAD MECANICA MARINA/INGENIERIA AMBIENTAL MARINA/INGENIERIA DE PROYECTOS MARINA EN COLOR ROJO, EL COLOR DE LA TELA, LA CANTIDAD Y LA LEYENDA QUE APLICA SERA ESPECIFICADA EN LOS VALES CORRESPONDIENTES. LA TELA DEBE DE ESTAR PREENCOGIDA, ESTABILIZADA Y MERCERIZADA Y DEBERÁ SER CONFECCIONADA CONFORME A	PIEZA.	28	70		

	LAS ESPECIFICACIONES ESTABLECIDAS EN LA NORMA NRF-006-PEMEX-2007.					
5	PLAYERA TIPO POLO 100 % ALGODON PREENCOGIDO, CON LOGOTIPO BORDADO DE COMIMSA EN COLOR ROJO DE 3.5 CM. POR 3.5 C.M Y LETRAS EN COLOR NEGRO DEL LADO DERECHO Y DEL LADO IZQUIERDO EL TEXTO DE INTEGRIDAD MECANICA MARINA/INGENIERIA AMBIENTAL MARINA/INGENIERIA DE PROYECTOS MARINA EN COLOR ROJO, LA CANTIDAD Y LEYENDA QUE APLICA SERA ESPECIFICADA EN LOS VALES CORRESPONDIENTES.	PIEZA	108	270		
6	BLUSA PARA DAMA MAGA LARGA DIVERSAS TALLAS 100 % ALGODON CON LOGOTIPO BORDADO DE COMIMSA EN COLOR ROJO DE 3.5 CM. POR 3.5 C.M Y LETRAS EN COLOR NEGRO DEL LADO DERECHO Y DEL LADO IZQUIERDO EL TEXTO DE INTEGRIDAD MECANICA MARINA/INGENIERIA AMBIENTAL MARINA/INGENIERIA DE PROYECTOS MARINA EN COLOR ROJO, EL COLOR DE LA TELA, LA CANTIDAD Y LA LEYENDA QUE APLICA SERA ESPECIFICADA EN LOS VALES CORRESPONDIENTES. LA TELA DEBE DE ESTAR PREENCOGIDA, ESTABILIZADA Y MERCERIZADA Y DEBERÁ SER CONFECCIONADA CONFORME A LAS ESPECIFICACIONES ESTABLECIDAS EN LA NORMA NRF-006-PEMEX-2007.	PIEZA	30	75		
7	BOTAS DE SEGURIDAD, EN COLOR CAFÉ, CON PUNTERA NO-METÁLICA. QUE CUMPLA CON LAS ESPECIFICACIONES DEL CALZADO TIPO DE II DE LA NOM-113-STPS-1994 Y CON LA NRF-008-PEMEX-2007.	PAR	2	6		
8	BOTAS DE SEGURIDAD VALLEN TIPO WELLINGTON DE PIEL HIDROFUGADA COLOR CAFÉ CON CASQUILLOS DE ACERO. LAS BOTAS DEBERAN CUMPLIR CON LA NOM-113-STPS Y LA NORMA NRF-008-PEMEX-2001	PIEZA	150	374		
9	ZAPATO DE SEGURIDAD VALLEN EURO NUBOCK MOD 4042 CON CASQUILLOS DE ACERO.	PIEZA	8	20		
10	CASCO DE PROTECCIÓN PARA LA CABEZA SIN ALA Y CON VISERA DE FORMA CACHUCHA, CON SISTEMA DE AJUSTE (MATRACA), CON SUSPENSIÓN EN 4 PUNTOS, CON AJUSTE TIPO STAZ-ON CLASE E, EN COLOR NARANJA. MARCA MSA. QUE CUMPLA CON LAS ESPECIFICACIONES DE LA NOM-115-STPS-1994, NMX-055-SCFI-2002 Y NRF-058-PEMEX-2004	PIEZA	174	434		
11	GUANTES TEJIDO DE ALGODÓN CON PUNTOS ANTIDERRAPANTES Y PUÑO DE PUNTO ELÁSTICO TIPO VIII, QUE CUMPLA CON LAS ESPECIFICACIONES DE LA NRF-114-PEMEX-2006, Y CON LAS EPECIFICIAIONES PUNTUALES DE LAS TABLAS 15 Y 19 DE DICHA NORMA.	PAR	1682	4,204		
12	GUANTES DE CUERO CON AJUSTE EN MUÑECA, MANUFACTURADO EN PALMA, DORSO, MANGA Y REFUERZOS DE CUERO DE GANADO VACUNO CON MANGA DOBLADILO Y CON AJUSTE EN MUÑECAS, TIPO I. QUE CUMPLA CON LAS ESPECIFICACIONES DE LA NFR-114-PEMEX-2006	PAR	510	1,274		
13	LOGOTIPO COLOR ROJO Y NOMBRE DE COMIMSA EN COLOR NEGRO CON FONDO BLANCO ADHERIBLE A CUALQUIER SUPERFICIE EN TAMAÑO DE 5 CM. X 5 CM.	PIEZA	254	636		
14	LENTES DE SEGURIDAD DE POLICARBONATO CON RECUBRIMIENTO ANTIEMPAÑANTE, CONTRA RAYADURAS, LA CARGA ESTÁTICA Y LA AGRESIÓN QUÍMICA. MARCA AOSAFETY, MODELO VIRTUA. QUE CUMPLAN CON LAS ESPECIFICACIONES DE LA NMX-S-057-SCFL-2002 Y NRF-007-PEMEX-2000.	PIEZA	936	2,340		
15	BARBOQUEJOS PARA CASCO EN COLOR GRIS CLARO, CON AJUSTE EN BANDA CORREDIZO TIPO RESORTE, NO METALICO. MARCA AIR SOFT.	PIEZA	278	696		
16	LÍNEA DE SUJECIÓN CON AMORTIGUADOR DE CHOQUE DE 1.80 MTS DE LONGITUD, CON CABLE DE ACERO RECUBRIMIENTO DE POLIPROPILENO. MARCA AKTOR.	PIEZA	96	240		
17	ARNES PARA EL CUERPO CLASE II Y CLASE IV QUE CUMPLA CON LAS ESPECIFICACIONES DE LA NRF-024-PEMEX-2001. CON CONTENGA LA ESTIQUETA DE ESPECIFICACIONES Y REGISTROS DE INSPECCION. QUE CUMPLA CON LAS NORMA ANSI Z359-1992, ANSI A10.14-1991 Ó CSA Z259.10-M90. MARCA GOLDEN EAGLE	PIEZA	48	120		
18	PROTECTORES AUDITIVOS REUSABLE MARCA E-A-R MODELO ULTRA FIT X CON PROTECCIÓN PARA 35 DB, CON CORDON.	PIEZA	1619	4,048		
19	CHALECO SALVAVIDAS TIPO V, MODELO #WV-10, QUE CUMPLA CON LAS ESPECIFICACIONES DE LA NOM-006-SCT4-2006. MARCA SEA HORSE.	PIEZA	96	240		
20	FAJA DE PROTECCIÓN LUMBAR, FABRICADA EN ELÁSTICO, CON DOBLE BANDA PARA AJUSTE, CON	PIEZA	163	408		

	ASEGURAMIENTOS DE FELPA Y TIRANTES. MOD. CVE.FET MARCA HAWK				
21	MASCARILLA CONTRA POLVO (CAJA CON 20 PZA) MOD. 8210 MARCA 3M.	CAJA	23	58	
22	MASCARILLA COMPLETA CON UN FILTRO, MARCA WILSON, MOD. 500	PIEZA	42	104	
23	CARTUCHOS PARA MASCARILLA COMPLETA MARCA WILLSON, MOD. 500 PARA VAPORES INORGÁNICOS.	PIEZA	28	70	
24	FILTROS PARA MASCARILLA COMPLETA MARCA WILLSON, MOD. 500 PARA VAPORES INORGÁNICOS.	PIEZA	64	160	
25	CONCHA AUDITIVA (OREJERA), CON PROTECCIÓN PARA 30 DB, CON ADAPTACIÓN PARA CASCO DE PROTECCIÓN MSA.	PIEZA	35	88	
26	BRAZALETE DE SEGURIDAD EN COLOR VERDE CON NOMBRE Y LOGO DE LA CIA. SERIGRAFIADO, ADEMÁS DE INCLUIR EN EL MISMO BRAZALETE EL TEXTO ETAPA PARCIAL.	PIEZA	88	220	
27	VENTANA DE POLICARBONATO TRANSPARENTE PARA PANTALLA FACIAL SIN PROTECCIÓN ALA FRENTE. CUMPLIENDO CON LAS ESPECIFICACIONES DE LA NRF-088-PEMEX-2005.	PIEZA	120	300	
28	PANTALLA FACIAL SIN PROTECCIÓN A LA FRENTE QUE PERMITA SU ACOPLAMIENTO DIRECTAMENTE AL CASCO DE PROTECCIÓN MEDIANTE UN ADAPTADOR. CUMPLIENDO CON LAS ESPECIFICACIONES DE LA NRF-088-PEMEX-2005.	PIEZA	28	70	
29	CINTA DE POLIPROPILENO EN COLOR AMARILLO CON LA LEYENDA PRECACIÓN Y EN COLOR ROJO CON LA LEYENDA PELIGRO	ROLLO	20	50	
30	GUANTES DIELECTRICOS	PAR	4	10	
31	CINTA RETROREFLEJANTE 3M	METRO	12	30	
32	LINEA DE VIDA RETRACTIL CON CAPACIDAD DE CARGA MÍNIMA DE 150 KG O SUPERIOR Y FUERZA DE ROMPIMIENTO DE 1500 KG O SUPERIOR. QUE CUMPLA CON LA NORMA ANZI Z359.1 Y CON ANSI A10.14.	PIEZA	2	5	
33	GUANTES DE LATEX NATURAL, CLASE I TIPO C, SUBTIPO 1, 4 Y 7. CUMPLIENDO CON LA ESPECIFICACIONES DE LA NMX-S-039-SCFI-2000.	PAR	72	180	

**Nota:**

- 1).-El (los) licitante(s) debe(n) presentar certificados o informes de resultados de que la tela de los overoles cumpla con lo establecido en la Norma. NRF-006-PEMEX-2007. En Caso contrario "LA CONVOCANTE" podrá realizarle las pruebas que se establecen en la Norma NRF-006-PEMEX-2007 por cuenta del (los) licitante(s) a fin de corroborar que se cumple con las especificaciones de dicha norma. Los certificados de la tela de los overoles deberán presentarse al momento de la primera entrega de overoles y cuando se requiera por parte del proveedor al que se le haya adjudicado el contrato.
- 2).- Para las partida 7 y 8 se deberá entregar el certificado de calidad del bien.
- 3).- La partida 25 (conchas-orejeras) deberán ser compatibles con la partida 10 (casco de protección).
- 4). Los licitantes participantes deberán presentar muestra física de los bienes licitados (33 partidas), el hacer caso omiso a este punto será causa de desechamiento, salvo en el caso de la partida 2 donde el licitante podrá presentar el certificado de la tela con que se fabricara el overol.

<b>1.- PRECIOS</b>	Fijos
<b>2.- CONDICIONES DE PAGO</b>	15 Días
<b>3.- MONEDA EN LA QUE DEBERA PRESENTARSE LA PROPUESTA</b>	Moneda Nacional

\_\_\_\_\_  
Nombre y Firma del Representante Legal

**CORPORACION MEXICANA DE INVESTIGACIÓN EN MATERIALES S.A. DE C.V.**  
**INVITACION A CUANDO MENOS TRES PERSONAS No. 13P-007-2010.**  
**ANEXO 10 – “PROPUESTA ECONOMICA”**  
**“ADQUISICION DE MATERIAL Y EQUIPO DE PROTECCION PERSONAL”**

Nombre del Licitante: \_\_\_\_\_

PARTIDAS	DESCRIPCIÓN / ESPECIFICACIONES	U.M.	P.U.	CANTIDAD MINIMA REQUERIDA	CANTIDAD MAXIMA REQUERIDA	IMPORTE MINIMO PROPUESTO	IMPORTE MAXIMO PROPUESTO
1	OVEROL INDUSTRIAL, FABRICADO EN TELA 100% ALGODÓN PREENCOGIDA, MERCERIZADA, CON TEJDO SATINADO 4/1, COLOR NARANJA, <b>CON CIERRE DE PLÁSTICO</b> DE DOBLE ACCIÓN Y <b>BROCHES DE PLÁSTICO</b> , <b>CUMPLIENDO CON LAS ESPECIFICACIONES DE LA NRF-006-PEMEX-2007, CON LA TABLA No. 2</b> PARA ESPECIFICACIONES DE LA TELA, CON LA TABLA NO. 14 Y 15 PARA LAS TALLAS DEL OVEROL, CON LA CONFECCIÓN ESPECIFICADAS DEL PUNTO 11.4 AL 11.5 (CONFECCIÓN DEL OVEROL PARA INSTALACIONES COSTAFUERA), Y CON LAS INDICACIONES ESPECIFICAS DE LAS FIGURAS NO.8 Y 9 DE DICHA NORMA. DEBERÁ LLEVAR SERIGRAFIADO AL FRETE CON LOGOTIPO DE COMIMSA EN COLOR ROJO Y TEXTO DE COMIMSA EN COLOR NEGRO EN TAAMÑA DE 5 CM X 5 CM; CON SERIGRAFIADO EN LA ESPALDA CON LOGOTIPO DE COMIMSA EN COLOR ROJO Y TEXTO DE COMIMSA EN COLOR NEGRO EN TAMAÑO DE 30 CM X 30 CM.	PIEZA.		5	12		
2	OVEROL INDUSTRIAL COLOR NARANJA FABRICADO EN TELA GABARDINA 100% ALGODÓN PREENCOGIDA (ESTABILIZADA), MERCERIZADA CON TEJIDO SATINADO 4/1) O GABARDINA 3/1 “S”. RESISTENTE AL LAVADO INDUSTRIAL Y <b>RETARDANTE A LA FLAMA, FABRICADO CON CREMAYERA DE LATON REFORZADA DE DOBLE ACCION, QUE CUMPLA CON LAS ESPECIFICACIONES DE LA NRF-006-PEMEX-2007</b> , PARA LAS ESPECIFICACIONES DE LA TELA CON LA TABLA No. 8; PARA LAS TALLAS DEL OVEROL CON LA TABLA No. 14 Y 15, Y PARA LA CONFECCIÓN DEL OVEROL CON EL PUNTO 11.4. DEBERÁ LLEVAR CINTAS RETROREFLECTIVAS TIPO SOLAS QUE CUMPLAN CON LAS ESPECIFICACIONES DEL PUNTO 11.5 DE LA NORMA DE REFERENCIA NRF-006-PEMEX-2007, DICHAS CINTAS DEBEN COSTURARSE EN TODO SU PERÍMETRO EN LAS POSICIONES DE LAS PRENDAS QUE SE INDICAN EN LAS FIGURA 8 Y 9 DE DICHA NORMA (SE ANEXA FIGURA). LOS OVEROLES DEBERAN LLEVAR SERIGRAFIADO AL FRENTE EL LOGOTIPO DE COMIMSA EN COLOR ROJO Y TEXTO DE COMIMSA EN COLOR NEGRO EN TAMAÑO DE 5 CM. X 5 CM., Y EL SERIGRAFIADO EN LA ESPALDA CON LOGOTIPO DE COMIMSA EN COLOR ROJO Y TEXTO DE COMIMSA EN COLOR NEGRO EN TAMAÑO DE 30 CM. X 30 C.M. (SE ANEXA FIGURA).	PIEZA.		24	60		
3	OVEROL INDUSTRIAL, FABRICADO EN TELA 100% ALGODÓN PREENCOGIDA, MERCERIZADA, CON TEJDO SATINADO 4/1, COLOR NARANJA, <b>CON CIERRE METÁLICO DE DOBLE ACCIÓN, CUMPLIENDO CON LAS ESPECIFICACIONES DE LA NRF-006-PEMEX-2007, CON LA TABLA NO. 2</b> PARA ESPECIFICACIONES DE LA TELA, CON LA TABLA NO. 14 Y 15 PARA LAS TALLAS DEL OVEROL, CON LA CONFECCIÓN ESPECIFICADAS DEL PUNTO 11.4 AL 11.5 (CONFECCIÓN DEL OVEROL PARA INSTALACIONES COSTAFUERA), Y CON LAS INDICACIONES ESPECIFICAS DE LAS FIGURAS NO.8 Y 9 DE DICHA NORMA. DEBERÁ LLEVAR SERIGRAFIADO AL FRETE CON LOGOTIPO DE COMIMSA EN COLOR ROJO Y TEXTO DE COMIMSA EN COLOR NEGRO EN TAAMÑA DE 5 CM X 5 CM; CON SERIGRAFIADO EN LA ESPALDA CON LOGOTIPO DE COMIMSA EN COLOR ROJO Y TEXTO DE COMIMSA EN COLOR NEGRO EN TAMAÑO DE 30 CM X 30 CM.	PIEZA.		265	663		
4	CAMISA PARA CABALLERO MANGA LARGA DIVERSAS TALLAS 100 % ALGODON CON LOGOTIPO BORDADO DE COMIMSA EN COLOR ROJO DE 3.5 CM. POR 3.5 C.M Y LETRAS EN COLOR NEGRO DEL LADO DERECHO Y DEL LADO IZQUIERDO EL TEXTO DE INTEGRIDAD MECANICA MARINA/INGENIERIA AMBIENTAL MARINA/INGENIERIA DE PROYECTOS MARINA EN COLOR ROJO, EL COLOR DE LA TELA, LA CANTIDAD Y LA LEYENDA QUE APLICA SERA ESPECIFICADA EN LOS VALES CORRESPONDIENTES. LA TELA DEBE DE ESTAR PREENCOGIDA, ESTABILIZADA Y MERCERIZADA Y DEBERÁ SER CONFECCIONADA CONFORME A LAS ESPECIFICACIONES ESTABLECIDAS EN LA NORMA NRF-006-PEMEX-2007.	PIEZA.		28	70		

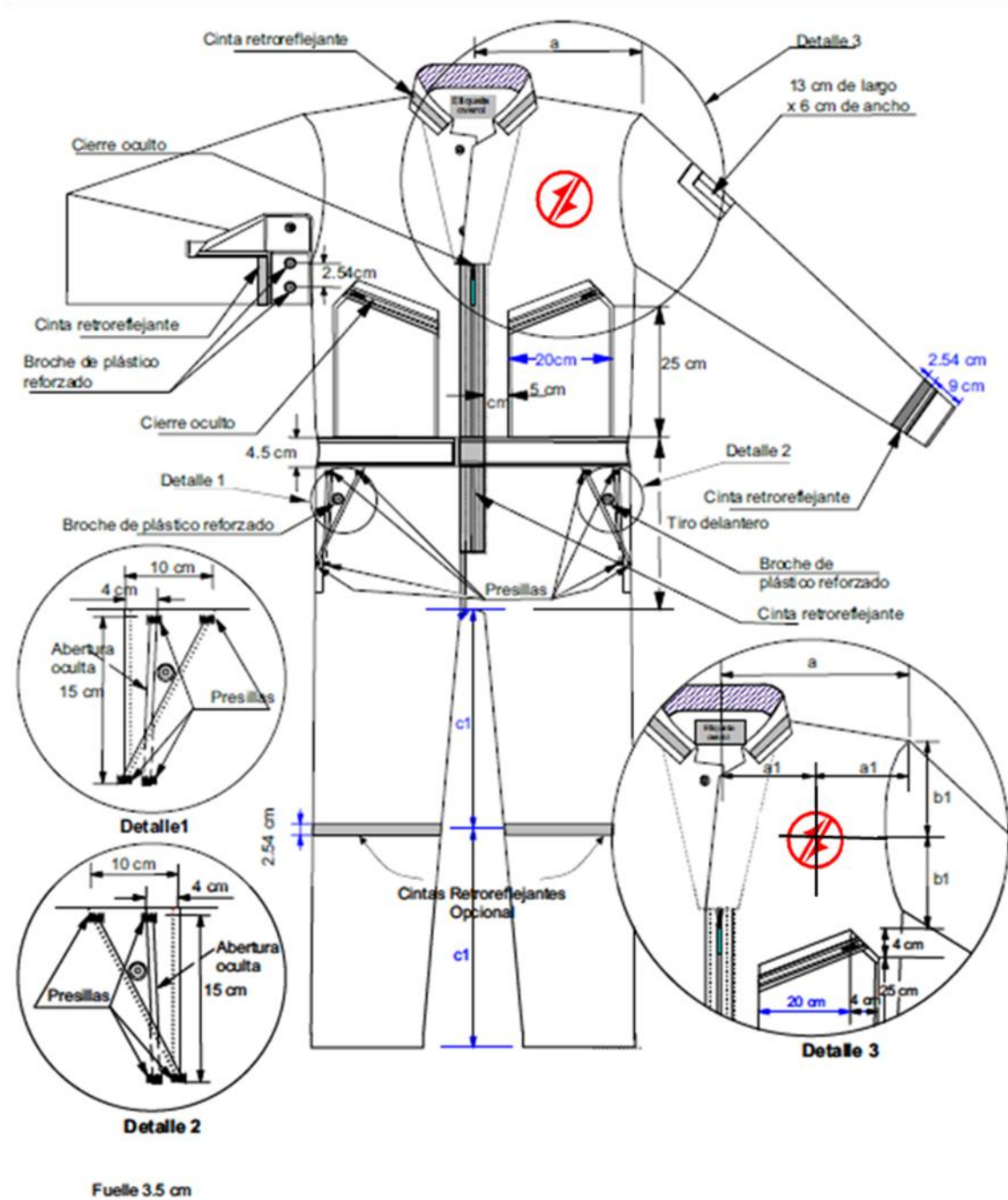
5	PLAYERA TIPO POLO 100 % ALGODON PREENCOGIDO, CON LOGOTIPO BORDADO DE COMIMSA EN COLOR ROJO DE 3.5 CM. POR 3.5 C.M Y LETRAS EN COLOR NEGRO DEL LADO DERECHO Y DEL LADO IZQUIERDO EL TEXTO DE INTEGRIDAD MECANICA MARINA/INGENIERIA AMBIENTAL MARINA/INGENIERIA DE PROYECTOS MARINA EN COLOR ROJO, LA CANTIDAD Y LEYENDA QUE APLICA SERA ESPECIFICADA EN LOS VALES CORRESPONDIENTES.	PIEZA		108	270		
6	BLUSA PARA DAMA MAGA LARGA DIVERSAS TALLAS 100 % ALGODON CON LOGOTIPO BORDADO DE COMIMSA EN COLOR ROJO DE 3.5 CM. POR 3.5 C.M Y LETRAS EN COLOR NEGRO DEL LADO DERECHO Y DEL LADO IZQUIERDO EL TEXTO DE INTEGRIDAD MECANICA MARINA/INGENIERIA AMBIENTAL MARINA/INGENIERIA DE PROYECTOS MARINA EN COLOR ROJO, EL COLOR DE LA TELA, LA CANTIDAD Y LA LEYENDA QUE APLICA SERA ESPECIFICADA EN LOS VALES CORRESPONDIENTES. LA TELA DEBE DE ESTAR PREENCOGIDA, ESTABILIZADA Y MERCERIZADA Y DEBERÁ SER CONFECCIONADA CONFORME A LAS ESPECIFICACIONES ESTABLECIDAS EN LA NORMA NRF-006-PEMEX-2007.	PIEZA		30	75		
7	BOTAS DE SEGURIDAD, EN COLOR CAFÉ, CON PUNTERA NO-METÁLICA. QUE CUMPLA CON LAS ESPECIFICACIONES DEL CALZADO TIPO DE II DE LA NOM-113-STPS-1994 Y CON LA NRF-008-PEMEX-2007. NOTA 2.	PAR		2	6		
8	BOTAS DE SEGURIDAD VALLEN TIPO WELLINGTON DE PIEL HIDROFUGADA COLOR CAFÉ CON CASQUILLOS DE ACERO. LAS BOTAS DEBERAN CUMPLIR CON LA NOM-113-STPS Y LA NORMA NRF-008-PEMEX-2001. NOTA 2.	PIEZA		150	374		
9	ZAPATO DE SEGURIDAD VALLEN EURO NUBOCK MOD 4042 CON CASQUILLOS DE ACERO.	PIEZA		8	20		
10	CASCO DE PROTECCIÓN PARA LA CABEZA SIN ALA Y CON VISERA DE FORMA CACHUCHA, CON SISTEMA DE AJUSTE (MATRACA), CON SUSPENSIÓN EN 4 PUNTOS, CON AJUSTE TIPO STAZ-ON CLASE E, EN COLOR NARANJA. MARCA MSA. QUE CUMPLA CON LAS ESPECIFICACIONES DE LA NOM-115-STPS-1994, NMX-055-SCFI-2002 Y NRF-058-PEMEX-2004	PIEZA		174	434		
11	GUANTES TEJIDO DE ALGODÓN CON PUNTOS ANTIDERRAPANTES Y PUÑO DE PUNTO ELÁSTICO TIPO VIII, QUE CUMPLA CON LAS ESPECIFICACIONES DE LA NRF-114-PEMEX-2006, Y CON LAS EPECIFICIAIONES PUNTUALES DE LAS TABLAS 15 Y 19 DE DICHA NORMA.	PAR		1682	4,204		
12	GUANTES DE CUERO CON AJUSTE EN MUÑECA, MANUFACTURADO EN PALMA, DORSO, MANGA Y REFUERZOS DE CUERO DE GANADO VACUNO CON MANGA DOBLADILO Y CON AJUSTE EN MUÑECAS, TIPO I. QUE CUMPLA CON LAS ESPECIFICACIONES DE LA NFR-114-PEMEX-2006	PAR		510	1,274		
13	LOGOTIPO COLOR ROJO Y NOMBRE DE COMIMSA EN COLOR NEGRO CON FONDO BLANCO ADHERIBLE A CUALQUIER SUPERFICIE EN TAMAÑO DE 5 CM. X 5 CM.	PIEZA		254	636		
14	LENTES DE SEGURIDAD DE POLICARBONATO CON RECUBRIMIENTO ANTIEMPAÑANTE, CONTRA RAYADURAS, LA CARGA ESTÁTICA Y LA AGRESIÓN QUÍMICA. MARCA AOSAFETY, MODELO VIRTUA. QUE CUMPLAN CON LAS ESPECIFICACIONES DE LA NMX-S-057-SCFL-2002 Y NRF-007-PEMEX-2000.	PIEZA		936	2,340		
15	BARBIQUEJOS PARA CASCO EN COLOR GRIS CLARO, CON AJUSTE EN BANDA CORREDIZO TIPO RESORTE, NO METALICO. MARCA AIR SOFT.	PIEZA		278	696		
16	LINEA DE SUJECIÓN CON AMORTIGUADOR DE CHOQUE DE 1.80 MTS DE LONGITUD, CON CABLE DE ACERO RECUBRIMIENTO DE POLIPROPILENO. MARCA AKTOR.	PIEZA		96	240		
17	ARNES PARA EL CUERPO CLASE II Y CLASE IV QUE CUMPLA CON LAS ESPECIFICACIONES DE LA NRF-024-PEMEX-2001. CON CONTENGA LA ESTIQUETA DE ESPECIFICACIONES Y REGISTROS DE INSPECCION. QUE CUMPLA CON LAS NORMA ANSI Z359-1992, ANSI A10.14-1991 Ó CSA Z259.10-M90. MARCA GOLDEN EAGLE	PIEZA		48	120		
18	PROTECTORES AUDITIVOS REUSABLE MARCA E-A-R MODELO ULTRA FIT X CON PROTECCIÓN PARA 35 DB, CON CORDON.	PIEZA		1619	4,048		
19	CHALECO SALVAVIDAS TIPO V, MODELO #WV-10, QUE CUMPLA CON LAS ESPECIFICACIONES DE LA NOM-006-SCT4-2006. MARCA SEA HORSE.	PIEZA		96	240		
20	FAJA DE PROTECCIÓN LUMBAR, FABRICADA EN ELÁSTICO, CON DOBLE BANDA PARA AJUSTE, CON ASEGURAMIENTOS DE FELPA Y TIRANTES. MOD. CVE.FET MARCA HAWK	PIEZA		163	408		
21	MASCARILLA CONTRA POLVO (CAJA CON 20 PZA) MOD. 8210 MARCA 3M.	CAJA		23	58		
22	MASCARILLA COMPLETA CON UN FILTRO, MARCA WILSON, MOD. 500	PIEZA		42	104		
23	CARTUCHOS PARA MASCARILLA COMPLETA MARCA WILLSON, MOD. 500 PARA VAPORES INORGÁNICOS.	PIEZA		28	70		
24	FILTROS PARA MASCARILLA COMPLETA MARCA WILLSON, MOD. 500 PARA VAPORES INORGÁNICOS.	PIEZA		64	160		
25	CONCHA AUDITIVA (OREJERA), CON PROTECCIÓN PARA 30 DB, CON ADAPTACIÓN PARA CASCO DE	PIEZA		35	88		

	PROTECCIÓN.						
26	BRAZALETE DE SEGURIDAD EN COLOR VERDE CON NOMBRE Y LOGO DE LA CIA. SERIGRAFIADO, ADEMÁS DE INCLUIR EN EL MISMO BRAZALETE EL TEXTO ETAPA PARCIAL.	PIEZA		88	220		
27	VENTANA DE POLICARBONATO TRANSPARENTE PARA PANTALLA FACIAL SIN PROTECCIÓN A LA FRENTE. CUMPLIENDO CON LAS ESPECIFICACIONES DE LA NRF-088-PEMEX-2005.	PIEZA		120	300		
28	PANTALLA FACIAL SIN PROTECCIÓN A LA FRENTE QUE PERMITA SU ACOPLAMIENTO DIRECTAMENTE AL CASCO DE PROTECCIÓN MEDIANTE UN ADAPTADOR. CUMPLIENDO CON LAS ESPECIFICACIONES DE LA NRF-088-PEMEX-2005.	PIEZA		28	70		
29	CINTA DE POLIPROPILENO EN COLOR AMARILLO CON LA LEYENDA PRECACIÓN Y EN COLOR ROJO CON LA LEYENDA PELIGRO	ROLLO		20	50		
30	GUANTES DIELECTRICOS	PAR		4	10		
31	CINTA RETROREFLEJANTE 3M	METRO		12	30		
32	LINEA DE VIDA RETRACTIL CON CAPACIDAD DE CARGA MÍNIMA DE 150 KG O SUPERIOR Y FUERZA DE ROMPIMIENTO DE 1500 KG O SUPERIOR. QUE CUMPLA CON LA NORMA ANZI Z359.1 Y CON ANSI A10.14.	PIEZA		2	5		
33	GUANTES DE LATEX NATURAL, CLASE I TIPO C, SUBTIPO 1, 4 Y 7. CUMPLIENDO CON LAS ESPECIFICACIONES DE LA NMX-S-039-SCFI-2000.	PAR		72	180		

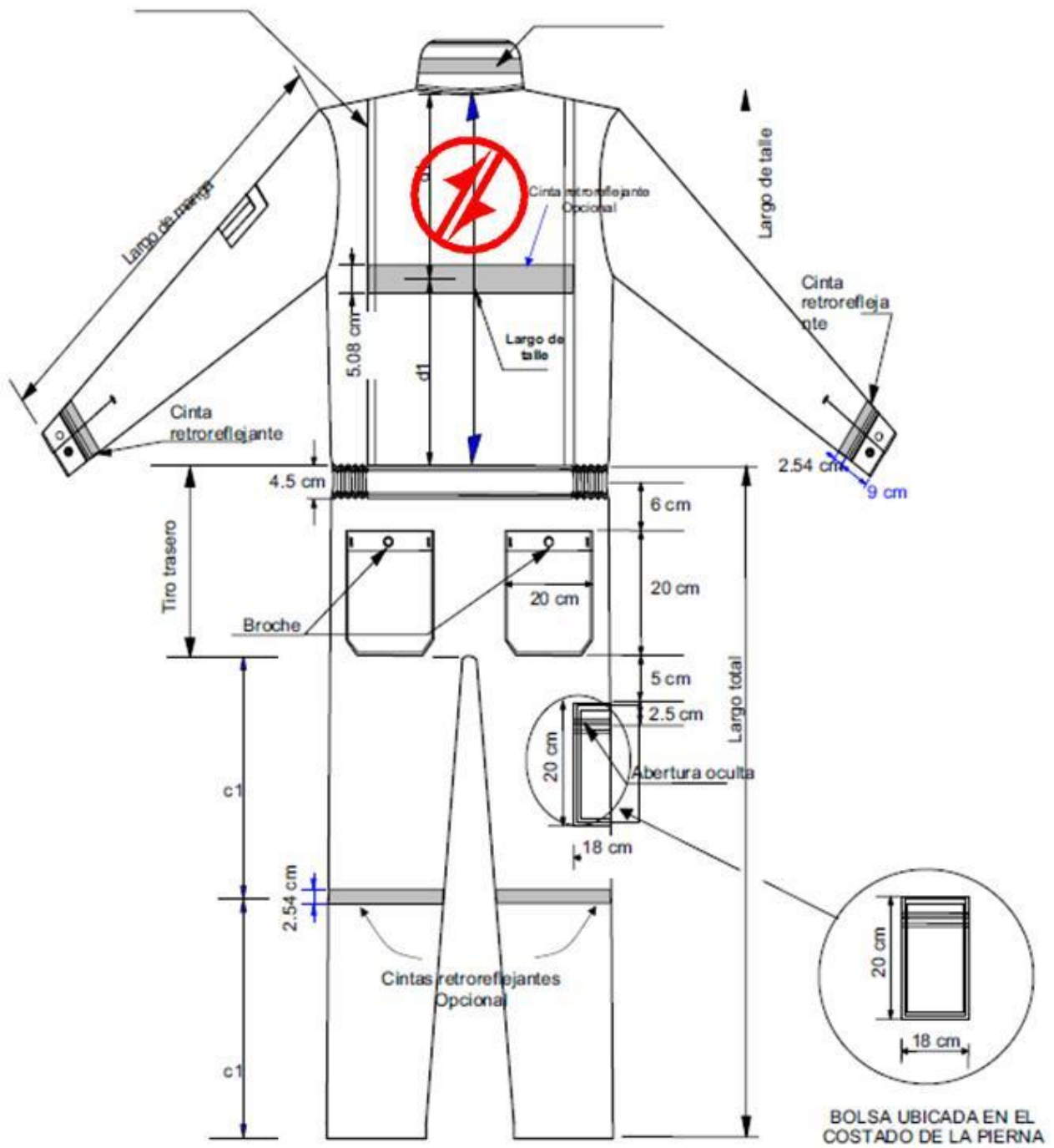
<b>1.- LUGAR DE ENTREGA:</b>	Calle 33, número 113, entre la 52 y y 52 A, Col. Burócratas, C.P. 24160, en la Ciudad del Carmen, Campeche.
<b>2.- TIEMPO DE ENTREGA:</b>	12 y 18 días naturales a partir de la recepción del pedido señalado en el numeral 11.2 de la convocatoria.
<b>3.- FORMA DE PAGO:</b>	El pago se efectuara 15 días posteriores a la fecha de haber presentado factura.

\_\_\_\_\_  
Nombre y firma del Representante Legal.

# FIGURA VISTA ANTERIOR




# FIGURA VISTA POSTERIOR



## **MODELO DE PEDIDO**

**MODELO PEDIDO PARTE FRONTAL**

	<b>CORPORACION MEXICANA DE INVESTIGACION EN MATERIALES, S.A. DE C.V.</b> R.F.C. CMI-911213-6K2			<b>PEDIDO No.</b>		
				<b>PAGINA</b>	<b>FECHA</b> dd/mm/aa	<b>CODIGO PROVEEDOR</b>
				De		
	Ciencia y Tecnología No. 790 Fracc. Saltillo 400, Saltillo, Coah. 25290			Tel. (01844) 411-32-00 Fax (01844) 415-48-25		
<b>DATOS DEL PROVEEDOR</b>				<b>ENVIAR MERCANCIA A:</b>		
<b>PROCEDIMIENTO DE ADJUDICACION:</b>						
<b>ORDENADO EL</b>	<b>FECHA DE ENTREGA</b>	<b>CONDICIONES DE ENTREGA</b>	<b>LUGAR DE ENTREGA</b>	<b>CONDICIONES DE PAGO</b>		
<b>COTIZACION</b>	<b>FOLIO REQUISICION</b>	<b>AREA SOLICITANTE</b>	<b>COMPRADOR</b>	<b>AREA QUE RECIBE</b>		
<b>PARTIDA</b>	<b>DESCRIPCION DEL ARTICULO</b>	<b>CANTIDAD</b>	<b>UNIDAD</b>	<b>P. UNIT. (M.N.)</b>	<b>IMPORTE (M.N.)</b>	
				<b>SUB-TOTAL</b>		
				<b>L.V.A.</b>		
				<b>TOTAL</b>		
				El proveedor se obliga a entregar los bienes y servicios en los términos pactados en este pedido y se sujeta a las disposiciones de la Ley de Adquisiciones, Arrendamientos y Servicios del Sector Público, así como a su Reglamento.		
				Nombre, Firma y Fecha de recepción por parte del Proveedor.		
VER CLAUSULAS AL REVERSO			ORIGINAL		3152/FO-03 REV. 02	

## MODELO PEDIDO PARTE POSTERIOR

### CLÁUSULAS

**PRIMERA.- FORMA DE PAGO:** LAS PARTES CONVIENEN QUE LA PRESTACIÓN DE LOS SERVICIOS O BIENES OBJETO DE ESTE PEDIDO, SE PAGARÁN POR "COMIMSA" PREVIO CUMPLIMIENTO DE LAS OBLIGACIONES A CARGO DE "EL PROVEEDOR" Y ENTREGA DE LA FACTURA CORRESPONDIENTE QUE REUNA LOS REQUISITOS FISCALES RESPECTIVOS, DENTRO DE LOS CUARENTA Y CINCO DÍAS NATURALES SIGUIENTES A LA FECHA DE PRESENTACIÓN DE LA CITADA FACTURA. (ARTÍCULO 51 DE LA LEY).

EN CASO DE QUE "COMIMSA" LO JUZGUE CONVENIENTE, SOLICITARÁ A "EL PROVEEDOR" QUE LAS FACTURAS SEAN ACOMPAÑADAS DE LA DOCUMENTACIÓN QUE ACREDITE LA PROCEDENCIA DE SU PAGO, COMO PUEDEN SER: OFICIO DE ACEPTACIÓN O CONFORMIDAD DEL ÁREA QUE, EN SU CASO, HAYA SUPERVISADO POR "COMIMSA", LA ENTREGA DE LOS SERVICIOS O BIENES, LA APROBACIÓN DE LA FACTURA DE "EL PROVEEDOR" O CUALQUIER PAGO EFECTUADO BAJO EL PRESENTE PEDIDO, NO CONSTITUIRÁ UNA RENUNCIA DE LOS DERECHOS DE "COMIMSA" O UNA ACEPTACIÓN O APROBACIÓN DE CUALSIQUERA DE LOS SERVICIOS O BIENES, YA QUE "COMIMSA" SE RESERVA EXPRESAMENTE EL DERECHO DE RECLAMAR POR SERVICIOS O BIENES FALTANTES, MAL EJECUTADOS O POR PAGO DE LO INDEBIDO.

ASÍ MISMO, LAS PARTES CONVIENEN QUE EN CASO DE APLICACIÓN DE PENAS CONVENCIONALES, DE ACUERDO A LO ESTABLECIDO EN ESTE INSTRUMENTO, "COMIMSA" PODRÁ CONDICIONAR PROPORCIONALMENTE EL PAGO DE LOS SERVICIOS O BIENES, AL PAGO QUE DEBA EFECTUAR "EL PROVEEDOR" POR CONCEPTO DE PENAS CONVENCIONALES. (ARTÍCULO 45, FRACCIÓN IX DE LA LEY Y SEGUNDO PÁRRAFO DEL ARTÍCULO 64 DEL REGLAMENTO).

**SEGUNDA.- DEDUCCIÓN AL PAGO DE LOS SERVICIOS O BIENES Y CANCELACIÓN DE PARTIDAS O CONCEPTOS:** LAS PARTES CONVIENEN EXPRESAMENTE QUE "COMIMSA" PODRÁ REALIZAR LAS DEDUCCIONES AL PAGO DE LOS SERVICIOS O BIENES QUE A SU JUICIO PROCEDAN, CUANDO "EL PROVEEDOR" INCURRA EN INCUMPLIMIENTO PARCIAL O DEFICIENTE DE LAS OBLIGACIONES A SU CARGO Y SEGÚN DETERMINACIÓN QUE AL EFECTO REALICE "COMIMSA" RESPECTO DE LAS PARTIDAS O CONCEPTOS QUE INTEGRAN EL PRESENTE PEDIDO. EN CASO DE QUE DICHO INCUMPLIMIENTO LLEGARE AL (10%) DIEZ POR CIENTO DEL TOTAL DE LAS PARTIDAS O CONCEPTOS QUE INTEGRAN ESTE PEDIDO, "COMIMSA" PODRÁ CANCELAR TOTAL O PARCIALMENTE LAS PARTIDAS O CONCEPTOS NO ENTREGADOS, O BIEN RESCINDIR ADMINISTRATIVAMENTE EL PRESENTE INSTRUMENTO DE ACUERDO CON EL PROCEDIMIENTO ESTABLECIDO EN ESTE PEDIDO. (ARTÍCULO 64, FRACCIÓN IV, QUINTO PÁRRAFO DE LA LEY).

**TERCERA.- TERMINACIÓN ANTICIPADA:** "COMIMSA" PODRÁ DAR POR TERMINADO ANTICIPADAMENTE EL PRESENTE PEDIDO POR LAS RAZONES Y CAUSAS ESTABLECIDAS EN EL ÚLTIMO PÁRRAFO DEL ARTÍCULO 54 Y ÚLTIMO PÁRRAFO DEL ARTÍCULO 55 BIS DE LA LEY Y EN TAL SUPUESTO, "COMIMSA" REEMBOLSARÁ A "EL PROVEEDOR" LOS GASTOS NO RECUPERABLES EN QUE HAYA INCURRIDO, SIEMPRE QUE ÉSTOS SEAN RAZONABLES, ESTÉN DEBIDAMENTE COMPROBADOS Y SE RELACIONEN DIRECTAMENTE CON EL PEDIDO Y DE CONFORMIDAD CON LO ESTABLECIDO EN EL ARTÍCULO 66 DEL REGLAMENTO.

**CUARTA.- FORMA DE REINTEGRAR PAGOS EN EXCESO:** EN CASO DE EXISTIR PAGOS EN EXCESO QUE HAYA RECIBIDO "EL PROVEEDOR", ESTE DEBERÁ REINTEGRAR A "COMIMSA" LAS CANTIDADES PAGADAS EN EXCESO, MÁS LOS INTERESES CORRESPONDIENTES, CONFORME A LA TASA QUE SERÁ IGUAL A LA ESTABLECIDA POR LA LEY DE INGRESOS DE LA FEDERACIÓN EN LOS CASOS DE PRÓRROGA PARA EL PAGO DE CRÉDITOS FISCALES. LOS CARGOS SE CALCULARÁN SOBRE LAS CANTIDADES PAGADAS EN EXCESO EN CADA CASO Y SE COMPUTARÁN POR DÍAS NATURALES DESDE LA FECHA DE PAGO, HASTA LA FECHA EN QUE SE PONGAN EFECTIVAMENTE LAS CANTIDADES A DISPOSICIÓN DE "COMIMSA". (ANTEPENÚLTIMO PÁRRAFO ARTÍCULO 51 DE LA LEY).

**QUINTA.- GARANTÍA:** EN SU CASO, "EL PROVEEDOR" GARANTIZARÁ EL CUMPLIMIENTO DE LAS OBLIGACIONES PACTADAS EN ESTE INSTRUMENTO, MEDIANTE FIANZA A FAVOR DE "COMIMSA", POR EL IMPORTE CORRESPONDIENTE AL 10% (DIEZ POR CIENTO) DEL MONTO TOTAL ESTABLECIDO EN ESTE PEDIDO, SIN I.V.A. INCLUIDO. LA GARANTÍA CORRESPONDIENTE DEBERÁ SER ENTREGADA A "COMIMSA" EN UN PLAZO MÁXIMO DE DIEZ DÍAS NATURALES POSTERIORES A LA FIRMA DEL PEDIDO Y DEBERÁ PREVER LA FIANZA QUE PARA SU CANCELACIÓN SE REQUERRA DE LA AUTORIZACIÓN EXPRESA Y POR ESCRITO DE "COMIMSA" Y DEBERÁ LLEVAR COMO MÍNIMO LAS DECLARACIONES SEÑALADAS EN LA FRACCIÓN I DEL ARTÍCULO 68 DEL REGLAMENTO. (ARTÍCULOS 45, FRACCIÓN VI Y 48 DE LA LEY).

EN CASO DE OTORGAMIENTO DE PRÓRROGAS O ESPERAS A "EL PROVEEDOR" PARA EL CUMPLIMIENTO DE SUS OBLIGACIONES, DERIVADAS DE LA FORMALIZACIÓN DE CONVENIOS DE AMPLIACIÓN AL MONTO O AL PLAZO DEL PEDIDO, SE DEBERÁ OBTENER LA MODIFICACIÓN DE LA FIANZA. (ARTÍCULO 68, FRACCIÓN II DEL REGLAMENTO).

EN SU CASO, "EL PROVEEDOR" GARANTIZARÁ EL ANTICIPO OTORGADO MEDIANTE FIANZA EXPEDIDA POR INSTITUCIÓN AUTORIZADA, A FAVOR DE "COMIMSA" POR EL MONTO TOTAL DEL ANTICIPO Y DICHA GARANTÍA DEBERÁ SER ENTREGADA CON ANTICIPACIÓN AL PAGO DEL ANTICIPO Y CUMPLIR CON LOS REQUISITOS ESTABLECIDOS EN EL ARTÍCULO 68, FRACCIÓN I DEL REGLAMENTO.

EN SU CASO Y CON FUNDAMENTO EN LO DISPUESTO EN EL ARTÍCULO 48 DE LA LEY, "COMIMSA" EXCEPTUA A "EL PROVEEDOR" DE PRESENTAR LA GARANTÍA DE CUMPLIMIENTO DEL PEDIDO.

**SEXTA.- CESIÓN DE DERECHOS:** LOS DERECHOS Y OBLIGACIONES DERIVADOS DEL PRESENTE PEDIDO, NO PODRÁN SER CEDIDOS, ENAJENADOS, GRABADOS O TRANSFERIDOS A TERCEROS POR NINGÚN MOTIVO Y BAJO NINGUNA CIRCUNSTANCIA POR PARTE DE "EL PROVEEDOR", CON EXCEPCIÓN DE LOS DERECHOS DE COBRO, PREVIA AUTORIZACIÓN QUE, EN SU CASO, "COMIMSA" HAGA POR ESCRITO. (ÚLTIMO PÁRRAFO DEL ARTÍCULO 48 DE LA LEY).

**SÉPTIMA.- SUPERVISIÓN DE LOS SERVICIOS O BIENES:** "COMIMSA" PODRÁ A TRAVÉS DE SU PERSONAL QUE DESIGNE PARA TAL EFECTO, SUPERVISAR EN TODO TIEMPO QUE LOS SERVICIOS O BIENES OBJETO DE ESTE PEDIDO SE ESTÉN REALIZANDO EN LAS CONDICIONES CONVENIDAS CON "EL PROVEEDOR", Y EN EL SUPUESTO DE QUE SE REALICEN DE MANERA PARCIAL O DEFICIENTE, SE APLICARÁ LO ESTABLECIDO EN LA CLÁUSULA SEGUNDA DEL PRESENTE PEDIDO.

**OCTAVA.- RESCISIÓN ADMINISTRATIVA DEL PEDIDO:** "COMIMSA" PODRÁ LLEVAR A CABO EN CUALQUIER MOMENTO EL PROCESO DE RESCISIÓN ADMINISTRATIVA DEL PRESENTE PEDIDO Y SIN NECESIDAD DE DECLARACIÓN JUDICIAL EN CONTRA DE "EL PROVEEDOR", CUANDO ÉSTE INCURRA EN INCUMPLIMIENTO A CUALQUIERA DE LAS OBLIGACIONES A SU CARGO DERIVADAS DE ESTE INSTRUMENTO, Y CONFORME AL PROCEDIMIENTO REGLADO EN EL ARTÍCULO 54 DE LA LEY Y DEMÁS DISPOSICIONES APLICABLES.

SI PREVIAMENTE A LA DETERMINACIÓN DE DAR POR RESCINDIDO EL PEDIDO, SE HICIERE ENTREGA DE LOS BIENES O DE LOS SERVICIOS, EL PROCEDIMIENTO INICIADO QUEDARÁ SIN EFECTO, PREVIA ACEPTACIÓN Y VERIFICACIÓN DE "COMIMSA" DE QUE CONTINÚA VIGENTE LA NECESIDAD DE LOS MISMOS, APLICANDO, EN SU CASO, LAS PENAS CONVENCIONALES CORRESPONDIENTES.

AL NO DAR POR RESCINDIDO EL PEDIDO, "COMIMSA" ESTABLECERÁ CON "EL PROVEEDOR" OTRO PLAZO, QUE LE PERMITA SUBSANAR EL INCUMPLIMIENTO QUE HUBIERE MOTIVADO EL INICIO DEL PROCEDIMIENTO, EL CONVENIO MODIFICATORIO QUE AL EFECTO SE CELEBRE DEBERÁ ATENDER A LAS CONDICIONES PREVISTAS POR LOS DOS ÚLTIMOS PÁRRAFOS DEL ARTÍCULO 52 DE LA LEY.

**NOVENA.- PENAS CONVENCIONALES:** SI "EL PROVEEDOR" NO PRESTARE LOS SERVICIOS O ENTREGARE LOS BIENES EN LA FECHA ACORDADA CON "COMIMSA", COMO PENA CONVENCIONAL, DEBERÁ CUBRIR A "COMIMSA" EL 0.5% (CERO PUNTO CINCO POR CIENTO) DEL MONTO DE LOS SERVICIOS O BIENES NO ENTREGADOS O PRESTADOS OPORTUNAMENTE, SIN INCLUIR EL IMPUESTO AL VALOR AGREGADO, POR CADA DÍA CALENDARIO DE RETRASO, A PARTIR DEL DÍA SIGUIENTE DE LA FECHA PACTADA PARA EL CUMPLIMIENTO DE LA OBLIGACIÓN. (ARTÍCULO 53 DE LA LEY Y 56 DEL REGLAMENTO).

LAS PARTES CONVIENEN EXPRESAMENTE QUE EL PAGO DE LOS SERVICIOS O BIENES QUEDARÁ CONDICIONADO PROPORCIONALMENTE AL PAGO QUE "EL PROVEEDOR" DEBA EFECTUAR POR CONCEPTO DE PENAS CONVENCIONALES.

**DÉCIMA.- SUSPENSIÓN TEMPORAL DEL PEDIDO:** CUANDO EN LA PRESTACIÓN DE LOS SERVICIOS O BIENES OBJETO DEL PRESENTE PEDIDO, SE PRESENTE CASO FORTUITO O DE FUERZA MAYOR, "COMIMSA" PODRÁ SUSPENDER LA PRESTACIÓN DE LOS SERVICIOS O BIENES, EN CUYO CASO ÚNICAMENTE PAGARÁ A "EL PROVEEDOR", AQUELLOS SERVICIOS O BIENES QUE EFECTIVAMENTE SE HUBIEREN PRESTADO O ENTREGADO Y "EL PROVEEDOR" REINTEGRARÁ A "COMIMSA", EN SU CASO, LOS ANTICIPOS NO AMORTIZADOS, CUANDO LA SUSPENSIÓN OBEDEZCA A CAUSAS IMPUTABLES A "COMIMSA", ÉSTE PAGARÁ A "EL PROVEEDOR" LOS GASTOS NO RECUPERABLES EN QUE INCURRA ÉSTE DURANTE EL TIEMPO QUE DURE LA SUSPENSIÓN, DICHS GASTOS SE PAGARÁN DENTRO DE UN TÉRMINO QUE NO EXCEDERÁ DE CUARENTA Y CINCO DÍAS NATURALES POSTERIORES A LA SOLICITUD FUNDADA Y MOTIVADA QUE PRESENTE "EL PROVEEDOR", SIEMPRE QUE ÉSTOS SEAN RAZONABLES, ESTÉN DEBIDAMENTE COMPROBADOS Y SE RELACIONEN DIRECTAMENTE CON LOS SERVICIOS O BIENES CORRESPONDIENTES.

EL PLAZO DE SUSPENSIÓN NO PODRÁ SER MAYOR A SESENTA DÍAS NATURALES CONTADOS A PARTIR DE LA FECHA EN QUE "COMIMSA" HUBIERE NOTIFICADO A "EL PROVEEDOR" LA SUSPENSIÓN DEL PEDIDO, Y EN CASO DE QUE SE REBASE DICHO PLAZO, SE INICIARÁ EL PROCESO DE TERMINACIÓN ANTICIPADA DEL PEDIDO CONFORME A LO PREVISTO EN LA CLÁUSULA TERCERA DEL PRESENTE INSTRUMENTO. (ARTÍCULO 55 BIS DE LA LEY).

**DÉCIMA PRIMERA.- DERECHOS DE AUTOR Y DE PROPIEDAD INDUSTRIAL:** LOS DERECHOS DE AUTOR DE NATURALEZA PATRIMONIAL Y LOS DE PROPIEDAD INDUSTRIAL QUE, EN SU CASO, RESULTEN DE LOS PRODUCTOS DERIVADOS DEL CUMPLIMIENTO Y SUMINISTRO DE LOS SERVICIOS O BIENES OBJETO DEL PRESENTE INSTRUMENTO, CORRESPONDERÁN EN SU TOTALIDAD A "COMIMSA", QUIEN PODRÁ EXPLOTARLOS, DIFUNDIRLOS Y TRANSMITIRLOS POR CUALQUIER MEDIO CONOCIDO O POR CONOCERSE, CON LA ÚNICA LIMITANTE DE OTORGAR LOS CRÉDITOS QUE, EN SU CASO, CORRESPONDAN A "EL PROVEEDOR" Y/O A LOS EMPLEADOS DE ÉSTE QUE HUBIEREN PARTICIPADO EN EL DESARROLLO DE LOS PRODUCTOS ANTES REFERIDOS. (ARTÍCULO 45, FRACCIÓN XI DE LA LEY).

**DÉCIMA SEGUNDA.- AJUSTE DE COSTOS:** EN CASO DE QUE SE HAYA PACTADO PRECIO SUJETO A AJUSTES, LAS PARTES ACUERDAN LA REVISIÓN Y AJUSTES DE LOS COSTOS DE LOS CONCEPTOS PACTADOS EN ESTE PEDIDO NO ENTREGADOS O PAGADOS, CUANDO OCURRAN CIRCUNSTANCIAS IMPREVISTAS DE ORDEN ECONÓMICO DE TIPO GENERAL COMO RESULTADO DE SITUACIONES SUPERVENIENTES AJENAS A LA RESPONSABILIDAD DE "LAS PARTES" QUE, PROVOQUEN UN AUMENTO O REDUCCIÓN DE LOS COSTOS MAYOR DEL 15% (QUINCE POR CIENTO), AL MOMENTO DE OCURRIR DICHA CONTINGENCIA. LA REVISIÓN DE LOS COSTOS A SOLICITUD DE "EL PROVEEDOR" SE REALIZARÁ CONFORME A LO ESTABLECIDO EN LA LEY Y DE ACUERDO A LOS LINEAMIENTOS QUE EXPIDA LA SECRETARÍA DE LA FUNCIÓN PÚBLICA. EN NINGUN CASO PROCEDERÁN AJUSTES DE COSTOS QUE NO HUBIEREN SIDO CONSIDERADOS EN LAS BASES DE LICITACIÓN, O EN LA SOLICITUD DE COTIZACIÓN CORRESPONDIENTE. (ARTÍCULOS 44 Y 45, FRACCIÓN VIII DE LA LEY Y 57 DEL REGLAMENTO).

**DÉCIMA TERCERA.- JURISDICCIÓN:** ATENTO A LO ESTABLECIDO EN EL ARTÍCULO 15 DE LA LEY, EN CASO DE CONTROVERSIAS QUE LLEGAREN A SUSCITARSE POR LA INTERPRETACIÓN Y CUMPLIMIENTO DE PRESENTE PEDIDO, ASÍ COMO PARA TODO AQUELLO QUE NO ESTE ESTIPULADO EN EL MISMO, LAS PARTES SE SOMETEN EXPRESAMENTE A LA JURISDICCIÓN DE LOS TRIBUNALES COMPETENTES DE LA CIUDAD DE SALTILLO, ESTADO DE COAHUILA, POR LO QUE RENUNCIAN A CUALQUIER OTRO FUERO QUE PUDIERA CORRESPONDERLES POR RAZÓN DE SU DOMICILIO PRESENTE, FUTURO O CUALQUIER OTRA CAUSA.

**DOCUMENTOS QUE DEBERAN TRAMITAR EL(LOS) LICITANTES QUE  
RESULTEN GANADOR(ES)**

## **MODELO DE FIANZA DE GARANTIA DE CUMPLIMIENTO**

---

**EL(LOS) LICITANTES GANADORES PODRAN UTILIZAR COMO REFERENCIA EL PRESENTE MODELO**

**(LA FIANZA DEBERA ESTAR CONSTITUIDA POR UN IMPORTE EQUIVALENTE AL 10% DEL MONTO MAXIMO DEL VALOR DEL CONTRATO Y/O PEDIDO QUE LE HAYA SIDO ADJUDICADO AL GANADOR)**

Ante Corporación Mexicana de investigación en Materiales S.A. de C.V., para garantizar por                     **(Nombre del Fiado)**                     el fiel y exacto cumplimiento de los trabajos y/o suministro de bienes, cuyas obligaciones se derivan del           **( Contrato de Abierto de Prestación de Servicios, Contrato de Prestación de Servicios, y/o Pedido de Adquisición de Bienes, según corresponda)**                     Numero                      de Fecha                      relativo a :                      y cuyas características, plazos y especificaciones se mencionan en la Convocatoria de la citada **(Licitación y/o invitación)** y el contrato y/o pedido de referencia y que aquí se dan por reproducidas, el cual asciende al importe total de \$                      ,           **( importe en pesos)**                     adjudicado a nuestro fiado mediante la **(Licitación Publica Nacional Numero xxxxxxxx, Licitación Publica Internacional Numero xxxxxxxxxx, Invitación a Cuando Menos Tres Personas Numero xxxxxxxx y/o Adjudicación Directa No. xxxxxxxx, Según corresponda)**

La compañía afianzadora expresamente declara:

- a) Que la fianza se otorga en los términos de este contrato y/o pedido
- b) Que la fianza garantiza la ejecución total de los trabajos materia del pedido y/o contrato de referencia aun cuando parte de ellos se subcontraten de conformidad con la autorización de Corporación Mexicana de Investigación en Materiales. S.A. de C.V.
- c) Que en el caso de se otorguen prorrogas o esperas para el plazo establecido para el cumplimiento del contrato y/o pedido o se incremente la cantidad de bienes o servicios se deberá presentar la modificación respectiva de la presente garantía
- d) Que para cancelar la presente fianza será requisito indispensable que el fiado presente solicitud por escrito ante la Corporación Mexicana de Investigación en Materiales solicitando su cancelación la cual no procederá en tanto la Corporación Mexicana de Investigación en Materiales S.A. de C.V., no presente su autorización expresa y por escrito.
- e) Esta fianza tendrá una vigencia dentro de los siguientes tres meses posteriores a la conclusión de la vigencia del pedido y/o contrato objeto de esta **(Licitación, invitación o Adjudicación Directa según corresponda)** y/o hasta que se agoten todos los recursos legales y/o juicios que se interpongan y hasta que se dicte resolución definitiva por autoridad competente.
- f) Que la afianzadora se somete expresamente a los procedimientos de ejecución previstos en la Ley de Instituciones y Fianzas

### **Fianza de anticipo**

(En caso de que proceda)

Podrá usar formato libre que ampare el 100% del anticipo, refiriendo el número de contrato o pedido así como el número de licitación.

# SOLICITUD DE OPINION DE CUMPLIMIENTO DE OBLIGACIONES FISCALES – LICITANTES NACIONALES

---

LICITANTES NACIONALES: EL MANIFIESTO SE PRESENTARA A TRAVES DEL PORTAL DE INTERNET DEL SAT: [WWW.SAT.GOB.MX](http://WWW.SAT.GOB.MX) CON SU CLAVE CIEC REFORZADA

SOLICITUD DE OPINION DE CUMPLIMIENTO DE OBLIGACIONES FISCALES ARTICULO 32D DEL CODIGO FISCAL DE LA FEDERACION

**NOMBRE DE LA ENTIDAD EN QUE SE LICITA:**

CORPORACION MEXICANA DE INVESTIGACION EN MATERIALES S.A. DE C.V.

**DOMICILIO DE LA ENTIDAD CONVOCANTE:**

CIENCIA Y TECNOLOGIA 790 FRAC. SALTILLO 400, SALTILLO, COAH. C.P. 25290

**CORREO ELECTRONICO DE LA ENTIDAD CONVOCANTE PARA ENVIO DE COPIAS DE CONOCIMIENTO**

[hjaime@comimsa.com](mailto:hjaime@comimsa.com)

**TIPO DE CONTRATO:**

\_\_\_\_\_

**NUMERO DE LICITACION O CONCURSO:**

\_\_\_\_\_

**MONTO DEL CONTRATO:**

\_\_\_\_\_

**NUMERO DE CONTRATO:**

\_\_\_\_\_

En cumplimiento a lo Dispuesto por el Artículo 32 – D del Código Fiscal de la federación, así como de la regla 2.1.17 de la Resolución Miscelánea Fiscal para 2009 publicada en el Diario Oficial de la Federación el 29 de Abril de 2009 por la Secretaría de Hacienda y Crédito Público

Solicito la emisión de opinión de cumplimiento de obligaciones fiscales de mí representada para el trámite de la adjudicación del contrato con la entidad anteriormente señalada

**A T E N T A M E N T E**

**(NOMBRE DEL REPRESENTANTE O APODERADO LEGAL DE LA EMPRESA Y/O NOMBRE DE LA PERSONA FISICA)**

**Nota:** el contenido de este modelo deberá capturarse en la ventana correspondiente del portal del SAT, el presente documento no se presentara a la convocante por Escrito, en el portal del SAT el licitante obtendrá el acuse de recepción respectivo y que contendrá la redacción antes señalada, mismo que deberá remitir a esta convocante una vez realizada su consulta

**NOTA:**

En el supuesto de que el proveedor se trate de una persona física, se deberá ajustar el presente formato en su parte conducente.

# **PROGRAMA DE CADENAS PRODUCTIVAS DEL GOBIERNO FEDERAL**

## **Programa de Cadenas Productivas del Gobierno Federal**

El programa de Cadenas Productivas es una solución integral que tiene como objetivo fortalecer el desarrollo de las micro, pequeñas y medianas empresas de nuestro país, con herramientas que les permitan incrementar su capacidad productiva y de gestión.

Al incorporarte a Cadenas Productivas tendrás acceso sin costo a los siguientes beneficios:

- Conoce oportunamente al consultar desde la comodidad de tu negocio los pagos que te realizarán las dependencias o entidades con la posibilidad de obtener la liquidez que requieres sobre tus cuentas por cobrar derivadas de la proveeduría de bienes y servicios. Si requieres Capital de Trabajo podrás acceder a los programas de financiamiento a través de Crédito Pyme que Nacional Financiera instrumenta a través de los bancos.
- Incrementa tus ventas, al pertenecer al Directorio de Proveedores del Gobierno Federal, mediante el cual las Dependencias y/o Entidades u otras empresas podrán consultar tu oferta de productos y servicios en el momento que lo requieran, al mismo tiempo, conocerás otras empresas con la posibilidad de ampliar tu base de proveedores.
- Profesionaliza tu negocio, a través de los cursos de capacitación en línea o presenciales, sobre temas relacionados al proceso de compra del Gobierno Federal que te ayudarán a ser más efectivo al presentar tus propuestas.
- Identifica oportunidades de negocio, al conocer las necesidades de compra del Gobierno Federal a través de nuestros boletines electrónicos.

**Para mayores informes sobre el particular llamar desde el área metropolitana al 5089-6107 o al 01 800 623-4672 sin costo desde el interior de la república o bien a través de la página de Internet [www.NAFIN.com](http://www.NAFIN.com).**

Nombre de la Empresa

**En Nacional Financiera, S.N.C. estamos coordinando una iniciativa sin duda histórica, para apoyar a las PyMES en el país. La estrategia principal consiste en establecer un Programa Obligatorio de Compras del Gobierno Federal hacia las pequeñas y medianas empresas mexicanas. Dicho programa pretende que en el año 2012, el 35% de las adquisiciones públicas se canalicen a este segmento productivo, principal generador del Producto Interno Bruto y de empleo.**

**Para tal fin, un primer paso es la incorporación obligatoria de todas las Dependencias y Entidades al Programa Cadenas Productivas de Nacional Financiera, S.N.C., lo que nos permitirá conocer en forma consolidada la situación actual de la proveeduría gubernamental y proponer metas anuales en materia de compras de gobierno a PyMES a partir del 2008.**

**En este contexto, tengo el agrado de invitarte a incorporar tu empresa al programa, para que goce de los beneficios que éste le brinda:**

Cadenas Productivas ofrece:

- Adelantar el cobro de las facturas mediante el descuento electrónico
  - Obtener liquidez para realizar más negocios
  - Mejorar la eficiencia del capital de trabajo
  - Agilizar y reducir los costos de cobranza
  - Realizar las transacciones desde la empresa en un sistema amigable y sencillo, [www.nafin.com.mx](http://www.nafin.com.mx)
  - Realizar en caso necesario, operaciones vía telefónica a través del Call Center 50 89 61 07 y 01800 NAFINSA (623 46 72)
- Acceder a capacitación y asistencia técnica gratuita
- Recibir información
- Formar parte del Directorio de compras del Gobierno Federal

Características descuento ó factoraje electrónico:

- Anticipar la totalidad de su cuenta por cobrar (documento)
- Descuento aplicable a tasas preferenciales
- Sin garantías, ni otros costos ó comisiones adicionales
- Contar con la disposición de los recursos en un plazo no mayor a 24 hrs, en forma electrónica y eligiendo al intermediario financiero de su preferencia

Afiliarse al programa es por única vez y no es necesario realizar el proceso nuevamente en alguna otra dependencia o entidad, no tiene ningún costo; en caso de requerirlo podrás hacer el cobro anticipado en la página [www.nafin.com.mx](http://www.nafin.com.mx) o bien vía telefónica.

A fin de facilitar tu afiliación, te agradeceré comunicarte a los teléfonos 50.89.61.07 y 01800 NAFINSA, donde el personal de Nacional Financiera, S.N.C. te orientará para la entrega de los documentos relacionados en el documento anexo y la formalización del convenio en un término de cinco días.

Al concretar tu afiliación tendrás como beneficio formar parte del Directorio de Compras que ofrece ser un proveedor elegible para el Sistema de Compras del Gobierno Federal.

Reitero nuestro agradecimiento por tu participación y aprovecho la ocasión para enviarte un cordial saludo.

Atentamente

LISTA DE DOCUMENTOS PARA LA INTEGRACIÓN DEL EXPEDIENTE DE AFILIACIÓN  
AL PROGRAMA DE CADENAS PRODUCTIVAS.

- 1.- Carta Requerimiento de Afiliación, Fallo o Pedido.  
Debidamente firmada por el área usuaria compradora
- 2.- \*\*Copia simple del Acta Constitutiva (Escritura con la que se constituye o crea la empresa).  
Esta escritura debe estar debidamente inscrita en el Registro Público de la Propiedad y de Comercio.  
Debe anexarse completa y legible en todas las hojas.
- 3.- \*\*Copia simple de la Escritura de Reformas (modificaciones a los estatutos de la empresa)  
Cambios de razón social, fusiones, cambios de administración, etc.,  
Estar debidamente inscrita en el Registro Público de la Propiedad y del Comercio.  
Completa y legible en todas las hojas.
- 4.- \*\*Copia simple de la escritura pública mediante la cual se haga constar los Poderes y Facultades del Representante Legal para Actos de Dominio.  
Esta escritura debe estar debidamente inscrita en el Registro Público de la Propiedad y de Comercio.  
Debe anexarse completa y legible en todas las hojas.
- 5.- Comprobante de domicilio Fiscal  
Vigencia no mayor a 2 meses  
Comprobante de domicilio oficial (Recibo de agua, Luz, Teléfono fijo, predio)  
Debe estar a nombre de la empresa, en caso de no ser así, adjuntar contrato de arrendamiento, comodato.
- 6.- Identificación Oficial Vigente del (los) representante(es) legal(es), con actos de dominio  
Credencial de elector; pasaporte vigente ó FM2 (para extranjeros)  
La firma deberá coincidir con la del convenio
- 7.- Alta en Hacienda y sus modificaciones  
Formato R-1 ó R-2 en caso de haber cambios de situación fiscal (razón social o domicilio fiscal)  
En caso de no tener las actualizaciones, pondrán obtenerlas de la página del SAT.
- 8.- Cédula del Registro Federal de Contribuyentes (RFC, Hoja Azul)
- 9.- Estado de Cuenta Bancario donde se depositaran los recursos  
Sucursal, plaza, CLABE interbancaria  
Vigencia no mayor a 2 meses  
Estado de cuenta que emite la Institución Financiera y llega su domicilio.

**La documentación arriba descrita, es necesaria para que la promotora genere los contratos que le permitirán terminar el proceso de afiliación una vez firmados, los cuales constituyen una parte fundamental del expediente:**

Contrato de descuento automático Cadenas Productivas  
Firmado por el representante legal con poderes de dominio.  
2 convenios con firmas originales



**Datos de inscripción y registro de poderes para actos de dominio (Persona Moral):**

(Acta de poderes y/o acta constitutiva)

No. de la Escritura:

Fecha de la Escritura:

Tipo de Poder:           Único ( )      Mancomunado ( )      Consejo ( )

**Datos del registro público de la propiedad y el comercio (Persona Moral):**

Fecha de inscripción:

Entidad Federativa:

Delegación ó municipio:

Folio:

Fecha del folio            :

Libro:\_\_\_\_\_

Partida:\_\_\_\_\_

Fojas:

Nombre del Notario Público:\_\_\_\_\_

No. de Notaría:

Entidad del Corredor ó Notario:

Delegación o municipio del corredor ó Notario:

**Datos del representante legal con actos de administración o dominio:**

Nombre:

Estado civil:

Fecha de nacimiento:

R.F.C.:

Fecha de alta SHCP:

Teléfono:

Fax (incluir clave LADA ):

e-mail:

Nacionalidad:

Tipo de identificación oficial: Credencial IFE ( ) Pasaporte Vigente ( ) FM2 ó FM3 extranjeros ( )

No. de la identificación (si es IFE poner el No. que esta en la parte donde esta su firma):

Domicilio Fiscal:       Calle:                    No.:

C.P.:

Colonia:

Ciudad:

**Datos del banco donde se depositarán recursos:**

Moneda:        pesos ( X )      dólares ( )

Nombre del banco:

No. de cuenta (11 dígitos):

Plaza:

No. de sucursal:

CLABE bancaria:(18 dígitos):

Régimen:       Mancomunada ( )      Individual ( )      Indistinta ( )      Órgano colegiado ( )

**Persona(s) autorizada(s) por la PyME para la entrega y uso de claves:**

Nombre:

Puesto:

Teléfono (incluir clave LADA ):

Fax:

e-mail:

**Actividad empresarial:**

Fecha de inicio de operaciones:

Personal ocupado:

Actividad ó giro:

Empleos a generar:

Principales productos:

Ventas (último ejercicio) anuales:

Netas exportación:

Activo total (aprox.):

Capital contable (aprox.)

Requiere Financiamiento      SI   NO

## **PADRON NACIONAL DE PROVEEDORES**

---

Conforme a las disposiciones previstas en el Artículo Décimo Primero del Acuerdo por el que se crea con carácter de permanente la Comisión Intersecretarial de Compras y Obras de la Administración Pública Federal a la Micro, Pequeña y Mediana Empresa, publicada en el Diario Oficial de la Federación del 15 de Enero de 2009.

Se informa al(los) licitante(s) ganador(es) que se encuentren dentro de la estratificación de PYMES a que se refiere el anexo numero 7 de esta Convocatoria, así como a la normativa referida, que con la firma del pedido y/o contrato que derive de la presente licitación, el(los) licitante(s) ganador(es) se compromete(n) a inscribirse en el Directorio Nacional de Proveedores del Gobierno Federal de Nacional Financiera, Sociedad Nacional de Crédito, Institución de Banca de Desarrollo

Dicho registro lo podrán realizar a través del sitio Web de Internet de Nacional Financiera

[www.nafin.com](http://www.nafin.com)

ó

[www.comprapymesmexico.gob.mx](http://www.comprapymesmexico.gob.mx)